



Акционерное общество
"ТУЛИНОВСКИЙ ПРИБОРОСТРОИТЕЛЬНЫЙ ЗАВОД

"Т В Е З"



Ростомер РП
Руководство по эксплуатации

Благодарим за покупку ростомера

ВНИМАНИЕ !

Прежде чем приступать к работе с ростомером, необходимо ознакомиться с настоящим руководством по эксплуатации.

Настоящее руководство по эксплуатации распространяется на модификации ростомера РП и РП (Эконом).

ОБЩИЕ УКАЗАНИЯ

1 Внешний вид ростомера представлен в разделе 2.3 «Общий вид ростомера» настоящего руководства.

2 При покупке ростомера необходимо проверить:

- отсутствие повреждений элементов упаковки;
- отсутствие повреждений ростомера;
- комплектность в соответствии с разделом 1.3 «Комплектность»

данного руководства.

3 Запрещается устанавливать и эксплуатировать ростомер вблизи электронагревательных приборов, источников открытого огня.

4 При эксплуатации ростомер необходимо беречь от механических повреждений, воздействия влаги, растворителей, щелочей и кислот.

Сборку и подготовку к упаковке ростомера производите строго соблюдая указания раздела 2.2 «Установка и сборка ростомера» настоящего руководства.

СОДЕРЖАНИЕ

1 Описание и работа ростомера	4
1.1 Назначение ростомера	4
1.2 Технические характеристики	4
1.3 Комплектность	4
1.4 Устройство и принцип действия	5
1.5 Маркировка	5
1.6 Упаковка	6
2 Использование по назначению	6
2.1 Подготовка ростомера к сборке	6
2.2 Установка и сборка ростомера	6
2.3 Общий вид ростомера	7
2.4 Порядок работы	10
3 Меры безопасности	10
4 Техническое обслуживание	10
5 Хранение и транспортирование ростомера	11

6	Утилизация	11
7	Свидетельство о приемке	12
8	Поверка	12
8.1	Результаты государственной поверки при выпуске	12
9	Свидетельство об упаковывании	13
10	Гарантийные обязательства и сведения о рекламациях	13
Приложение А	ТАЛОН №1 на гарантийный ремонт ростомера	15
Приложение Б	ТАЛОН №2 на гарантийный ремонт ростомера	17
Приложение В	Результаты периодической поверки и поверки после ремонта	19

Руководство по эксплуатации ростомера содержит сведения о назначении, принципе действия, технических характеристиках и указания, необходимые для правильной и безопасной эксплуатации, хранения и транспортировании ростомера, утилизации.

1 Описание и работа ростомера

1.1 Назначение ростомера

Ростомер РП и РП (Эконом) предназначен для измерения роста в положении стоя/сидя, взрослых и детей старше одного года в медицинских, оздоровительных, спортивных и других учреждениях, а также в быту.

1.2 Технические характеристики

1.2.1	Наибольший предел измерения роста стоя (НПИ), м	2,2
1.2.2	Наименьший предел измерения роста стоя (НмПИ), м	0,8
1.2.3	Цена деления шкалы (d), мм	1
1.2.4	Погрешность измерения роста пациента, мм:	±4
1.2.5	Диапазон рабочих температур, °С	от (+10) до (+40)
1.2.6	Габаритные размеры: не более, мм	
	- Ростомер РП	590x540x2500
	- Ростомер РП (Эконом)	400x400x2500
1.2.7	Масса не более, кг	
	- Ростомера РП	12
	- Ростомера РП (Эконом)	7,2
1.2.8	Средний срок службы, лет	6

1.3 Комплектность

Комплектность поставки ростомеров должна соответствовать указанной в таблице 1.

Таблица 1

Наименование	Количество, шт.		Примечание
	РП	РП (Эконом)	
1. Штанга нижняя	1	1	
2. Штанга верхняя	1	1	
3. Кожух	1	-	Входит в состав штанги нижней поз.1
4. Планка мерная	1	-	
5. Ползун	-	1	

Наименование	Количество, шт.		Примечание
	РП	РП (Эконом)	
6. Основание	1	1	
7. Винт М6х30 ГОСТ 17473	4	-	
8. Винт М3х6 ГОСТ 17475	2	-	
9. Винт М4х8 DIN 7985	-	6	
10. Стульчик	1	-	Для исполнения со стульчиком
11. Руководство по эксплуатации	1 экз.	1 экз.	
12. Транспортная тара	1	1	

1.4 Устройство и принцип действия

Устройство ростомера изложено в разделе 2 «Использование по назначению» настоящего руководства по эксплуатации.

Принцип действия основан на прямом измерении роста пациента, значение которого определяется по шкале измерения ростомера.

1.5 Маркировка

1.5.1 Маркировка ростомера содержит:

- товарный знак предприятия – изготовителя;
- условное обозначение ростомера;
- номер ростомера по системе нумерации предприятия-изготовителя;
- год выпуска;
- значение цены поверочного деления и цены деления шкалы;
- значение НмПИ и НПИ;
- номер технических условий;
- знак госреестра.

1.5.2 Маркировка транспортной тары содержит манипуляционные знаки:

- «Хрупкое.Осторожно»;
- «Беречь от влаги»;
- «Верх».

1.6 Упаковка

Упаковка ростомера производится в соответствии с конструкторской документацией по технологии предприятия - изготовителя.

Эксплуатационная документация и крепежные детали вложены в чехлы из полиэтиленовой плёнки и упакованы в тару совместно с ростомером.

2 Использование по назначению

2.1 Подготовка ростомера к сборке

Распакуйте ростомер и внимательно изучите руководство по эксплуатации.

2.2 Установка и сборка ростомера

Место установки должно обеспечивать свободный доступ к ростомеру и не должно затруднять персоналу обзор измерительного блока.

Для ростомера РП

2.2.1 Выберите место предполагаемого размещения ростомера. Установите основание 1 (рис.2) на прочную ровную поверхность, не подвергаемую вибрации, добейтесь устойчивого положения с помощью регулируемых опор 2.

2.2.2 Передвинув кожух 3 по штанге нижней 4 вверх, закрепите нижнюю штангу 4 на основании 1 с помощью винтов 5 (Винт М6х30 ГОСТ 17473). Опустите кожух 3 до упора в основание 1. Вставьте верхнюю штангу 6 как показано на рис. 2 и закрепите ее винтами 7 (М3х6 ГОСТ 17475).

Для ростомера РП (Эконом)

2.2.3 Выберите место предполагаемого размещения ростомера. Установите основание 1 (рис.3) на прочную ровную поверхность, не подвергаемую вибрации.

2.2.4 Установите штангу нижнюю 2 (измерительная лента на штанге начинается с 80 см) на основание 1, совместив отверстия на штанге с отверстиями на стойке основания (см. вид А рис.3). Закрепите штангу нижнюю 2 со стойкой основания тремя винтами 3 (М4х8 DIN 7985).

2.2.5 Установите ползун 4 на штангу нижнюю 2.

2.2.6 Соедините штангу верхнюю 5 со штангой нижней 2 (вид Б рис.3), совместив все отверстия штанги верхней с отверстиями в пластине измерительной шкалы 6, закрепите штангу верхнюю тремя винтами 3 (М4х8 DIN 7985).

ВНИМАНИЕ !

Разборка ростомера перед транспортированием производится в обратном порядке.

2.3 Общий вид ростомера

Общий вид модификаций ростомера приведен на рис.1.



Рисунок 1. Общий вид ростомеров
а) Ростомер РП; б) Ростомер РП (эконом).

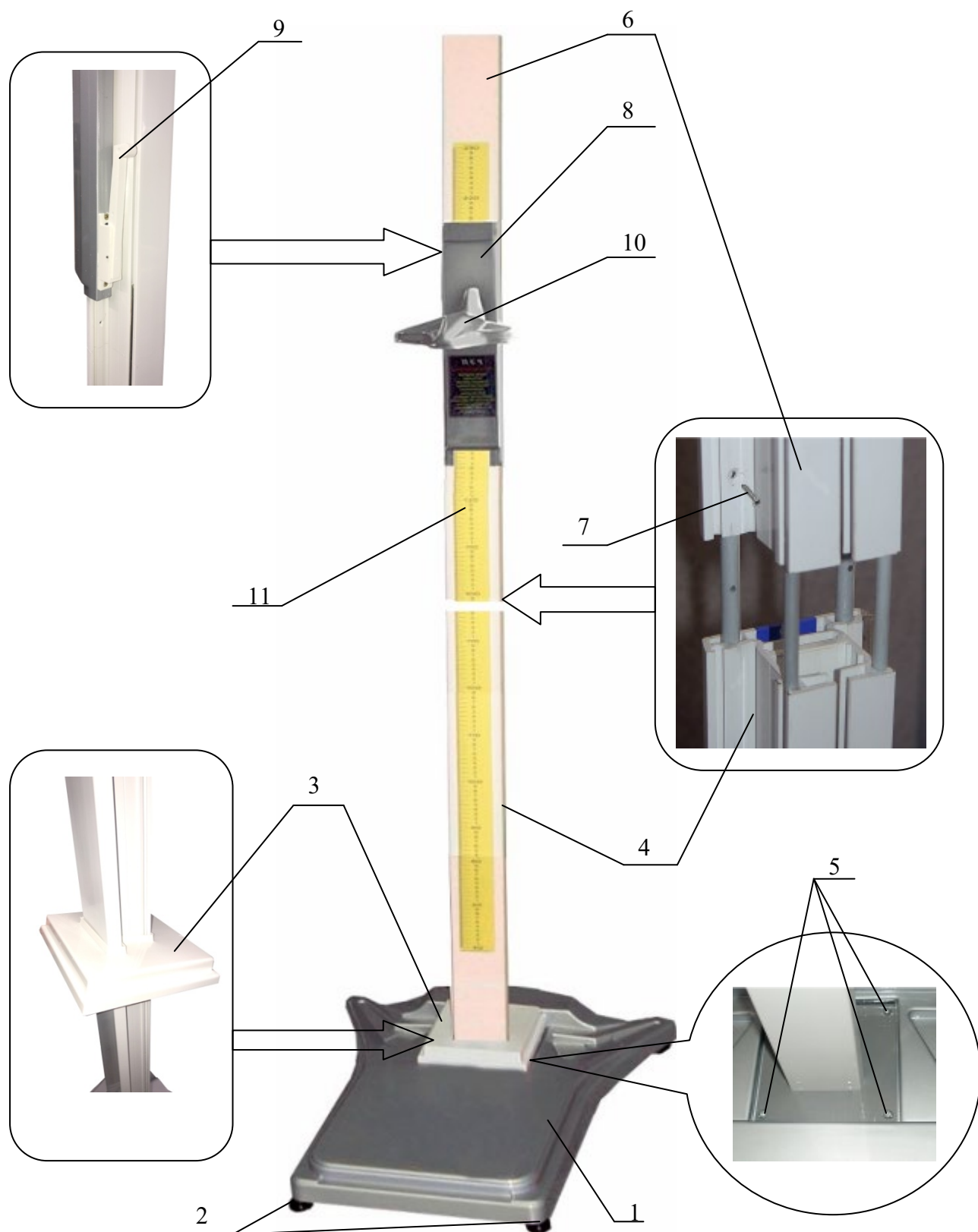


Рисунок 2. Схема сборки ростомера РП

- | | | |
|-------------------|---------------------------|----------------------|
| 1 - Основание | 5 - Винт М6х30 ГОСТ 17473 | 9 - рычаг фиксации |
| 2 - Опора | 6 - Штанга верхняя | 10 - планка мерная |
| 3 - Кожух | 7 - Винт М3х6 ГОСТ 17475 | 11 - шкала измерения |
| 4 - Штанга нижняя | 8 - Ползун | |

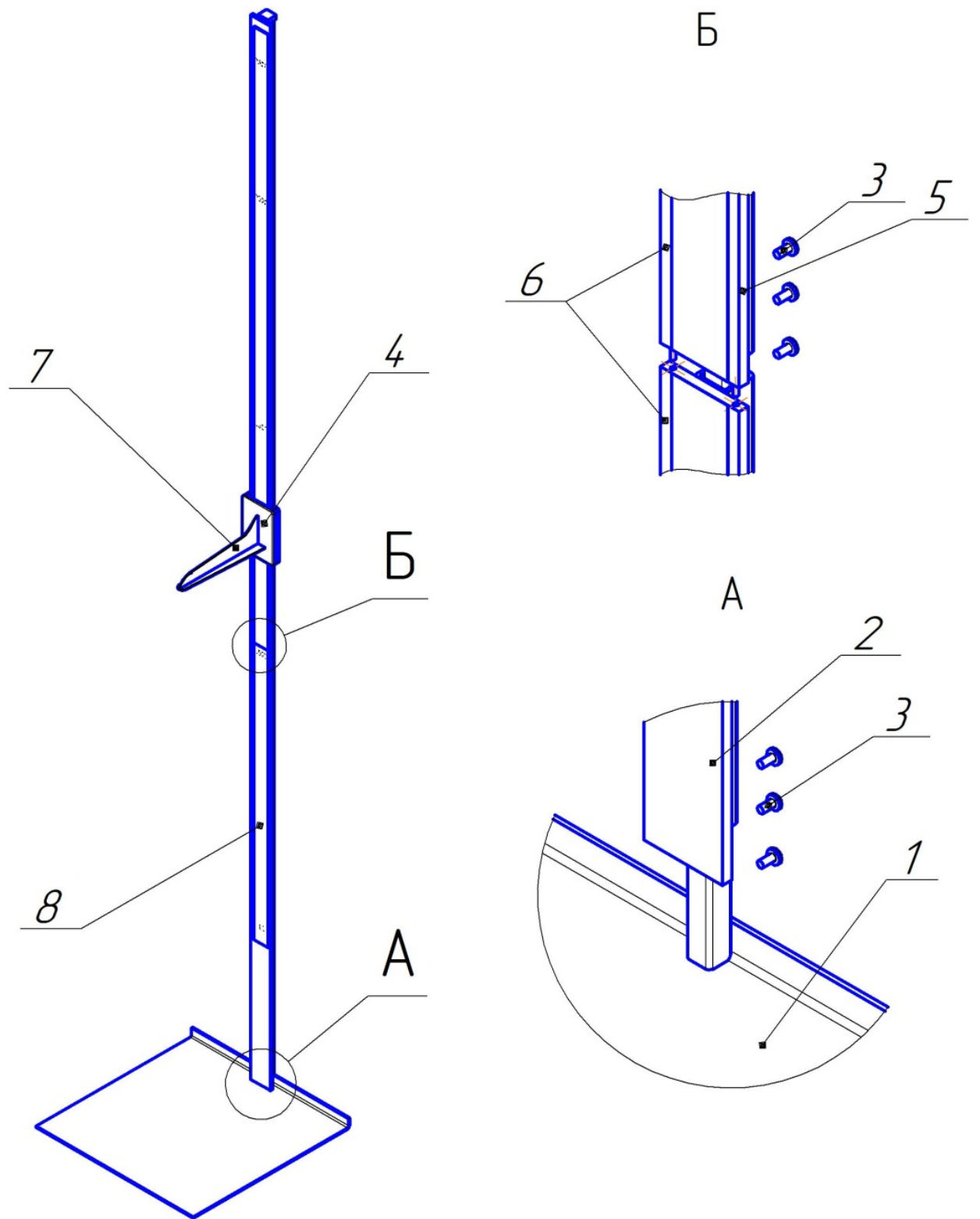


Рисунок 3. Схема сборки ростомера РП (Эконом)

Поз.1 - Основание

Поз.2 - Штанга нижняя

Поз.3 - Винт М4х8 DIN 7985

Поз.4 - Ползун

Поз.5 - Штанга верхняя

Поз.6 - Пластина измерительной шкалы

Поз.7 - Планка мерная

Поз.8 - Измерительная шкала

2.4 Порядок работы

Для ростомера РП

2.4.1 Измерение роста.

Расфиксируйте ползун 8, нажав на рычаг фиксации 9. Удерживая рычаг фиксации 9, переместите ползун 8, чтобы планка мерная 10 находилась выше роста пациента, который требуется измерить.

2.4.2 Опустите ползун 8 до касания средней части планки мерной 10 с поверхностью головы пациента в последовательности, указанной в пункте 2.4.1, предварительно установив пациента на основание 1.

Отсчет показаний измерения осуществляется по нижней грани ползуна на шкале измерений 11.

2.4.3 Измерение роста можно производить самостоятельно, проделав все вышеуказанные операции в той же последовательности.

2.4.4 Измерение роста сидя проводится аналогично, предварительно разложив стульчик.

Для ростомера РП (Эконом)

2.4.5 Переместите ползун 4 (см. рис.3), чтобы планка мерная 7 находилась выше роста пациента.

2.4.6 Опустите ползун 4 до касания средней части планки мерная 7 с поверхностью головы пациента, предварительно установив пациента на основание 1.

Отсчет показаний измерения осуществляется по нижней грани ползуна 4 на измерительной шкале 8.

3 Меры безопасности

ВНИМАНИЕ! Запрещается вскрывать ростомер и производить ремонт самостоятельно.

Обслуживающий персонал, допущенный к работе с ростомером, должен ознакомиться с РЭ, изучить конструкцию, порядок работы ростомера и пройти инструктаж по технике безопасности для работы с приборами медицинской техники.

4 Техническое обслуживание

4.1 Техническое обслуживание ростомера осуществляется представителями сервисной организации не реже одного раза в год и включает в себя следующие операции:

- внешний осмотр;
- проверку правильности показаний.

4.2 При эксплуатации ростомера потребитель обязан ежедневно следить за его чистотой.

После окончания работ необходимо производить промывку наружных поверхностей ростомера 3% раствором перекиси водорода с добавлением моющего средства типа «Лотос».

4.3 Гарантийный ремонт производится за счет предприятия-изготовителя, а техническое обслуживание и ремонты после истечения срока гарантии — за счет потребителя.

Оформление документов для гарантийного ремонта должно осуществляться согласно приложениям А, Б настоящего руководства.

5 Хранение и транспортирование ростомера

Транспортирование ростомера в упаковке нужно производить с защитой от атмосферных осадков любым видом транспорта.

Условия транспортирования ростомера должны соответствовать условиям хранения 5 (ОЖ4), условиям хранения 2 (С) по ГОСТ 15150.

ВНИМАНИЕ! ЗАПРЕЩАЕТСЯ хранение ростомера в одном помещении с кислотами, химическими реактивами и другими веществами, которые могут на них оказать вредное воздействие.

6 Утилизация

Модификации ростомера, указанные в настоящем руководстве по эксплуатации, относятся к классу А медицинских отходов (эпидемиологически безопасные отходы, приближенные по составу к твердым бытовым отходам) согласно СанПиН 2.1.7.2790-10 и после эксплуатации подлежат дезинфекции по методическим указаниям МУ 287-113 и могут быть направлены на переработку как вторичное сырьё на предприятие-изготовитель или утилизированы как медицинские отходы класса А в соответствии с действующими на момент утилизации государственными правилами СанПиН 2.1.7.2790-10.

7 Свидетельство о приёмке

Ростомер РП; РП (Эконом) заводской № _____ прошёл технологический прогон, соответствует требованиям ТУ 9452-025-00226454-2006 и ГОСТ 50444-92 признан годным для эксплуатации.

Приемку произвел _____.

дата, подпись, ф. и. о. представителя ОТК

М.П.

8 Поверка

Поверка ростомера проводится в соответствии с методикой поверки «Ростомеры РЭП, РЭС, РП и РС. Методика поверки», утвержденной Государственным Центром испытаний средств измерений ЗАО «НИИМТ».

Применяемые средства поверки:

Лазерный дальномер, погрешность измерения ± 1 мм.

Средства поверки могут быть заменены эталонными средствами измерений с аналогичными метрологическими и техническими характеристиками.

Межповерочный интервал 1 год.

8.1 Результаты государственной поверки при выпуске

Ростомер РП; РП (Эконом) зав. номер N-_____ соответствует ГОСТ Р 50444-92, ТУ 9452-025-00226454-2006

Свидетельство об утверждении типа **RU.C.39.035A № 42492**, внесено в Госреестр средств измерений за №**46693-11**, Регистрационное удостоверение Минздрава №ФСР 2011/11607 от 3 августа 2011 г.

На основании результатов государственной поверки, произведенной ФБУ Тамбовский ЦСМ, ростомер признан годным и допущен к применению.

Государственный поверитель _____

подпись

Результаты периодической поверки и поверки после ремонта должны отражаться в приложении В настоящего руководства.

9 Свидетельство об упаковывании

Ростомер РП; РП(Эконом)зав. номер № _____ упакован на АО «Тулиновский приборостроительный завод «ТВЕС» согласно требованиям, предусмотренным конструкторской документацией.

Упаковку произвел _____
/дата и подпись/

Изделие после упаковки принял _____
/подпись/

10 Гарантийные обязательства и сведения о рекламациях

10.1 Предприятие-изготовитель гарантирует соответствие ростомеров требованиям технических условий в течение 12 месяцев со дня передачи товара потребителю. Если день передачи установить невозможно, эти сроки исчисляются со дня изготовления .

10.2 Гарантийный срок хранения - 6 месяцев с момента отгрузки потребителю.

10.3 Потребитель лишается права на гарантийный ремонт в случае:

- нарушения правил хранения и эксплуатации;
- несоответствующий внешний вид (наличие загрязнений на корпусе ростомера, которые невозможно удалить согласно пункту 4.2 настоящего руководства);
- обнаружения механических повреждений, вызванных неправильной эксплуатацией ростомера (удары и т.д.);

Адреса предприятия изготовителя:

392511, Россия, Тамбовская область,

с. Тулиновка, ул. Позднякова, 3

АО «Тулиновский приборостроительный завод «ТВЕС»

Тел. (4752) 61-70-44, 71-36-30, E-mail: info@tves.com.ru

<http://www.tves.com.ru>

И его филиалов:

115191, г.Москва, Холодильный переулок, д.3, корп.1, стр. 2.

т. (495) 955-25-28; 955-27-27.

**Корешок отрывного талона №1
на гарантийный ремонт**

Отрывной талон №1 изъят

Дата и подпись лица, производившего ремонт ростомера

М.П.

Линия отрыва

ТАЛОН №1 на гарантийный ремонт ростомера

Ростомер РП, РП(Эконом)

заводской № _____

Дата продажи ростомера _____

М.П.

Выполненные
работы _____

Владелец _____
Ф.И.О., подпись и телефон

Исполнитель _____
Ф.И.О. и подпись лица, производившего ремонт ростомера
М.П.

Корешок отрывного талона №2
на гарантийный ремонт

Отрывной талон №2 изъят

Дата и подпись лица, производившего ремонт ростомера

М.П.

Линия отрыва

ТАЛОН №2 на гарантийный ремонт ростомера

Ростомер РП, РП(Эконом)

заводской № _____

Дата продажи ростомера _____

М.П.

Выполненные
работы _____

Владелец _____
Ф.И.О., подпись и телефон

Исполнитель _____
Ф.И.О. и подпись лица, производившего ремонт ростомера
М.П.

**РЕЗУЛЬТАТЫ ПЕРИОДИЧЕСКОЙ ПОВЕРКИ
И ПОВЕРКИ ПОСЛЕ РЕМОНТА**

Дата	Ф.И.О. поверителя	Результаты поверки	Подпись и оттиск поверительного клейма