



**РЭМО**

# СОЛНЕЧНЫЙ БРИЗ

**ПАСПОРТ  
ОЧИСТИТЕЛЬ ВОЗДУХА  
УЛЬТРАФИОЛЕТОВЫЙ  
ОВУ-01**

**КШУР.676211.002ПС**





## 1. ОБЩИЕ СВЕДЕНИЯ

- 1.1. Очиститель воздуха ультрафиолетовый (далее ОВУ-01, очиститель воздуха) «Солнечный Бриз» предназначен для бактерицидной обработки воздуха в жилых, офисных или общественных помещениях за счёт обработки проходящего через него воздуха ультрафиолетовым излучением.
- 1.2. Очиститель воздуха может использоваться индивидуальными потребителями в домашних условиях, в физкультурно-оздоровительных центрах, в группах общефизической подготовки, в школах, интернатах, профилакториях.
- 1.3. Очиститель воздуха предусматривает продолжительную циклическую работу. Рекомендуемый рабочий цикл: 2 часа работы, 1 час перерыв. Продолжительность непрерывной работы не должна превышать 8 часов.
- 1.4. ОВУ-01 соответствуют классу защиты I по ГОСТ 12.2.007.0-75. Рекомендуется подключение к сетям, имеющим линию защитного заземления.
- 1.5. Очиститель воздуха ОВУ-01 не является медицинским изделием.

## 2. ТЕХНИЧЕСКИЕ ХАРАКТЕРИСТИКИ

2.1. Объем обеззараживаемого воздуха, номинал, м <sup>3</sup> /час .....	20
2.2. Напряжение сети, В / Частота сетевого напряжения, Гц .....	230/50
2.3. Потребляемая мощность, ВА, не более .....	25
2.4. Мощность ультрафиолетовой лампы, Вт .....	9
2.5. Тип цоколя лампы .....	2G7
2.6. Срок службы лампы, номинал, часов .....	8000
2.7. Максимум УФ-излучения, нм .....	254
2.8. Фильтр-элемент .....	съемный (заменяемый)
2.9. Тип установки прибора .....	настольный
2.10. Режим работы .....	циклический
2.11. Рекомендуемый цикл, работа/перерыв, часов .....	2/1
2.12. Габариты, мм, не более .....	445x105x135
2.13. Масса, кг, не более .....	2,0

## 3. КОМПЛЕКТ ПОСТАВКИ

3.1. Очиститель воздуха ультрафиолетовый ОВУ-01 «Солнечный бриз», шт. ....	1
3.2. Подставка, шт. ....	1
3.3. Сетевой шнур, шт. ....	1
3.4. Запасной воздушный фильтр, шт. ....	1
3.5. Паспорт, шт. ....	1
3.6. Гарантийный талон, шт. ....	1
3.7. Упаковка, шт. ....	1

## 4. ТЕХНИКА БЕЗОПАСНОСТИ

- 4.1. Перед подготовкой очистителя воздуха ОВУ-01 к эксплуатации внимательно ознакомьтесь с паспортом.
- 4.2. Соблюдайте рекомендации и правила работы с прибором. Не оставляйте его непрерывно включенным более чем на 8 часов.
- 4.3. При эксплуатации ОВУ-01 необходимо предохранять от падений, ударов и проникновения внутрь влаги.
- 4.4. Выполнение работ по уходу за ОВУ-01 необходимо проводить только при выключенной из розетки вилке шнура сетевого питания.
- 4.5. Не рекомендуется изменять положение очистителя воздуха во время его работы.

- 4.6. УФ-лампа содержит ртуть, поэтому изделие подлежит утилизации по соответствующим правилам.  
4.7. Запрещается пользоваться ОВУ-01 во влажных помещениях и особенно при попадании в него воды.  
4.8. Запрещается подключение прибора в электрическую сеть при снятой крышке корпуса.

## 5. УСТРОЙСТВО И ПРИНЦИП РАБОТЫ

- 5.1. ОВУ-01 представляет собой переносной прибор (см. рис. 1), состоящий из корпуса (1) и подставки (2). На корпусе расположены: роковой выключатель (3), разъем для подключения шнура питания (4), вентилятор (5), индикатор работы (6), воздушный фильтр (7). Вентилятор и воздушный фильтр закрыты защитными решетками. Подставка крепится к корпусу двумя винтами (8).
- 5.2. При установке подставки к корпусу очиститель воздуха может размещаться вертикально, если подставку не устанавливать — прибор может размещаться горизонтально.
- 5.3. Вентилятор обеспечивает забор воздуха через фильтр в нижней части прибора (при вертикальном расположении), протекание его внутри корпуса, где производится облучение УФ-лампой, а затем выброс обеззараженного воздуха обратно в помещение. Номинальная производительность — 20м<sup>3</sup> в час.
- 5.4. При работе прибора наблюдается лёгкое голубое свечение индикатора и прорезей защитных решеток. Это нормальное явление, не представляющее угрозы здоровью.

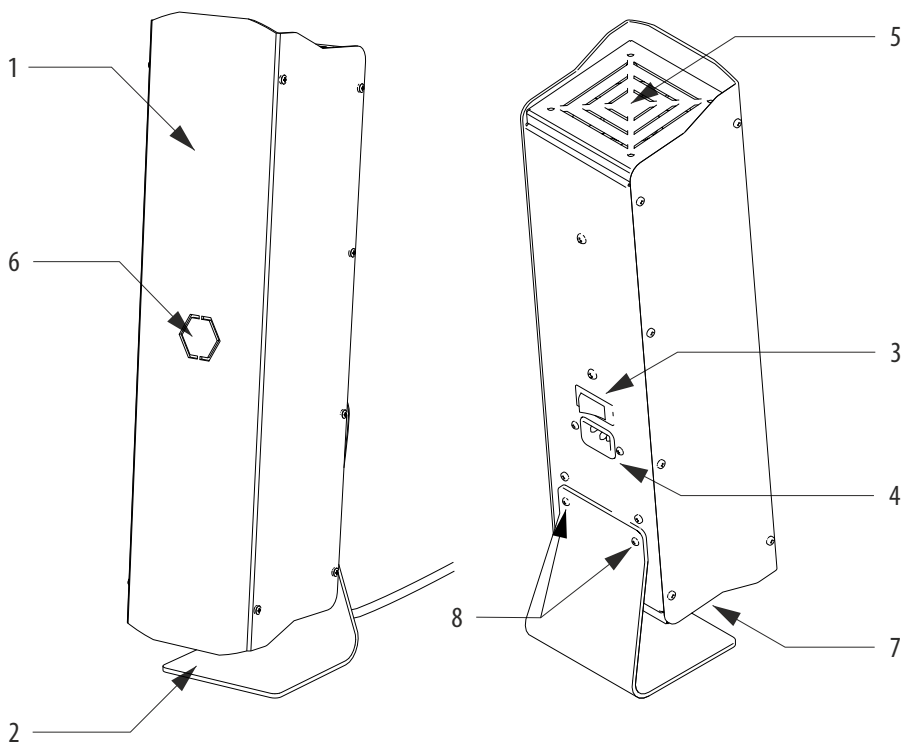
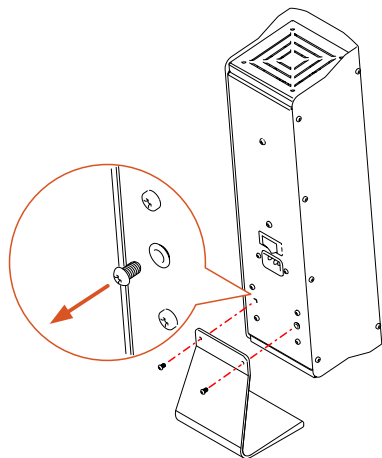


Рисунок 1. Общая конструкция очистителя воздуха ОВУ-01.

## 6. ПОДГОТОВКА К РАБОТЕ И ЭКСПЛУАТАЦИЯ ОЧИСТИТЕЛЯ ВОЗДУХА

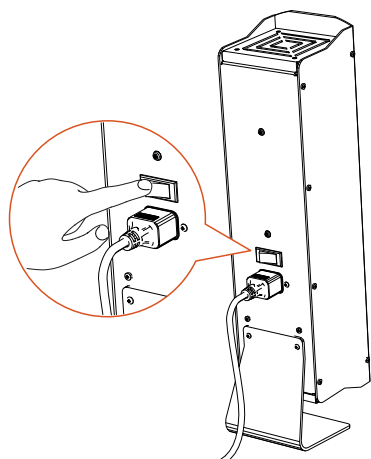


6.1. Извлеките прибор из упаковки. Убедитесь в отсутствии механических повреждений.

6.2. Установите подставку на корпус очистителя воздуха. Для этого отверните два винта, как показано на рисунке, совместите отверстия в подставке и в запрессованных гайках, закрутите винты обратно.

6.3. Подключите штекер сетевого шнура в гнездо питания очистителя воздуха.

6.4. Подключите вилку сетевого шнура в розетку бытовой сети 230В 50Гц.



6.5. Включите очиститель воздуха с помощью рокового выключателя на корпусе. Включится подсветка клавиши, индицирующая подачу питания на цепи прибора.

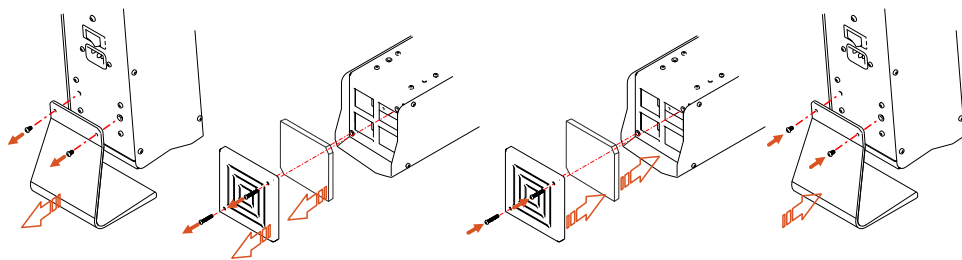
6.6. При включении в прорезях индикатора и защитных решеток появится легкое голубоватое свечение, являющееся признаком работы УФ-лампы.

6.7. Выключение производится роковым выключателем. Если планируется долгий простой прибора, следует отключить сетевой шнур от розетки бытовой электрической сети.

## 7. ОБСЛУЖИВАНИЕ ОЧИСТИТЕЛЯ ВОЗДУХА

7.1. При эксплуатации в обычных условиях прибор не требует специального обслуживания, кроме периодической протирки корпуса влажной х/б тканью, в течении всего срока эксплуатации. Однако при наличии значительного количества пыли в воздухе со временем производительность очистителя может снижаться. В этом случае следует регулярно проводить очистку (промыть) фильтра.

7.2. Для очистки (промыть) фильтра необходимо: отвернуть два крепёжных винта подставки и снять её, затем отвернуть два крепёжных винта защитной решётки и снять решётку (см. рисунок ниже). Извлеките фильтр, промойте его и просушите. Установите фильтр, решетку и подставку в обратном порядке.



Снятие воздушного фильтра

Установка воздушного фильтра

7.3. В случае выхода из строя УФ-лампы её замену должен осуществлять только квалифицированный специалист. Самостоятельную замену лампы осуществлять не рекомендуется.

## 8. УТИЛИЗАЦИЯ

8.1. Лампа, установленная в изделии содержит ртуть. В связи с этим изделие должно быть утилизировано в соответствии с местными (муниципальными, региональными) правилами утилизации опасных отходов.

## 9. УСЛОВИЯ ХРАНЕНИЯ, ТРАНСПОРТИРОВКИ И ЭКСПЛУАТАЦИИ

9.1. Очиститель воздуха может эксплуатироваться в интервале температур от  $+10^{\circ}\text{C}$  до  $+40^{\circ}\text{C}$  и предельном значении относительной влажности воздуха 60% при температуре  $25^{\circ}\text{C}$ . Концентрация взвешенных веществ в воздухе не должна превышать  $0,3\text{мг}/\text{м}^3$  ( $0,15\text{мг}/\text{м}^3$  при концентрации диоксида кремния  $>70\%$ ).

9.2. Транспортировка и хранение должны осуществляться при температурах от  $-60^{\circ}\text{C}$  до  $+45^{\circ}\text{C}$  и предельном значении относительной влажности воздуха 100% при температуре  $25^{\circ}\text{C}$  при условии защиты от солнечного излучения и атмосферных осадков.

9.3 Срок эксплуатации прибора при соблюдении условий эксплуатации, указанных в п.9.1 — 3 года.

## 9. СВЕДЕНИЯ О ПРИЕМКЕ

9.1. ОВУ-01 соответствует КШУР.676211.002 и признан годным для эксплуатации.

9.2. Изготовитель гарантирует соответствие изделия требованиям КШУР.676211.002 при соблюдении потребителем условий эксплуатации, хранения и транспортировки.

9.3. ОВУ-01 соответствует ТР ТС 004/2011, ТР ТС 020/2011 и ТР ЕАЭС 037/2016.

## 10. ГАРАНТИЙНЫЕ ОБЯЗАТЕЛЬСТВА

10.1. Гарантийный срок эксплуатации 12 месяцев со дня продажи через розничную торговую сеть. При отсутствии отметки торговой организации, гарантийный срок исчисляется с даты изготовления изделия. Месяц и год изготовления изделия указаны в гарантийном талоне.

10.2. При поставке в общественные/производственные учреждения: гарантийный срок эксплуатации — 12 месяцев со дня ввода в эксплуатацию.

10.3. В случае приобретения изделия дистанционным методом, гарантийный срок исчисляется с даты получения посылки на почте, от курьера или в транспортной компании.

10.4. Гарантийный ремонт осуществляет предприятие-изготовитель.

10.5. Не принимаются претензии по изделиям, имеющим повреждения, отличные от естественных следов эксплуатации.

10.6. Выход из строя УФ-лампы не является гарантийным случаем.



# РЭМО

**Наименование и адрес местонахождения производителя:**

ООО «РЭМО-Технологии», 410033, Россия, Саратов, пр-т. 50-лет Октября 101, литер ПЗ, офис 222

**Замечания по работе изделия, пожелания или предложения следует направлять по адресу:**

410052, Россия, Саратов, а/я 500

Тел.: 8(800) 775-07-94 (бесплатный звонок по всей территории России, Пн-Пт, с 08:00 до 17:00 по Москве)

help@remo-zavod.ru, www.remo-zavod.ru

