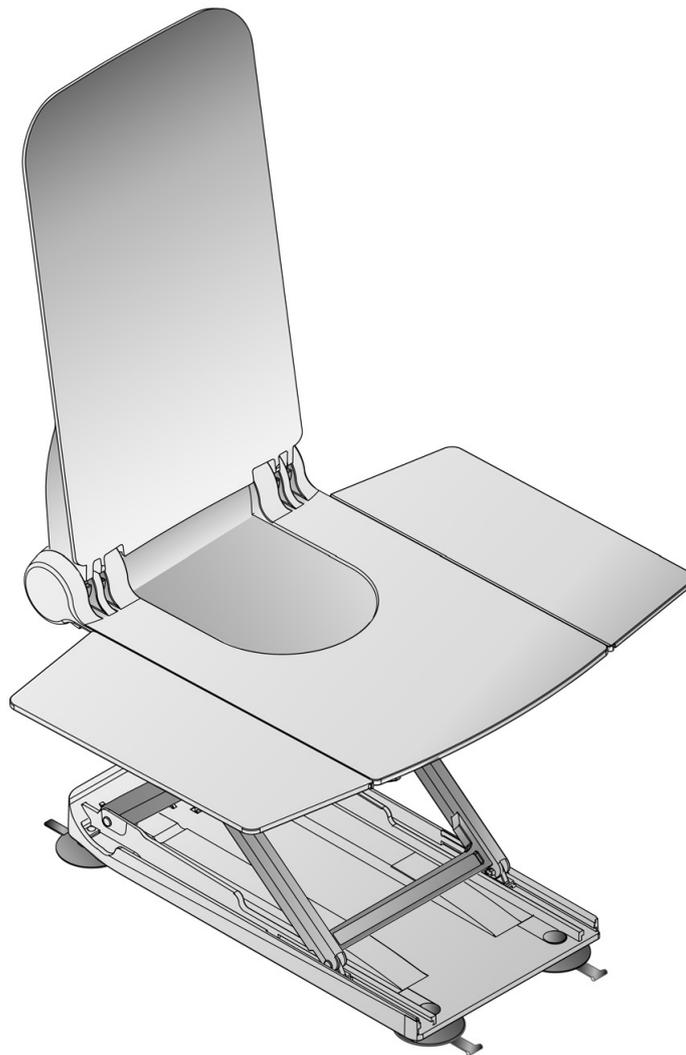


CE



Yes, you can.®



AQT00179

AQUATEC®

Подъемное устройство для ванн AQUATEC®

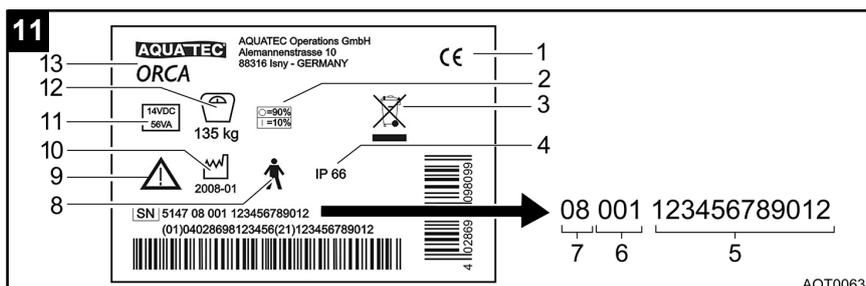
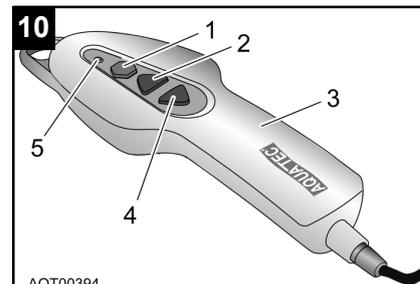
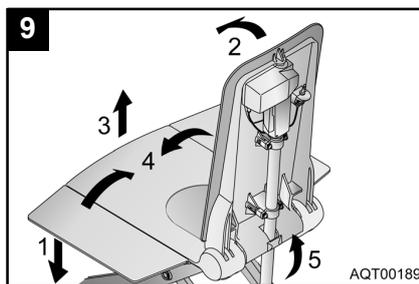
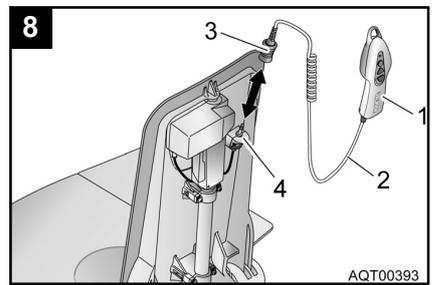
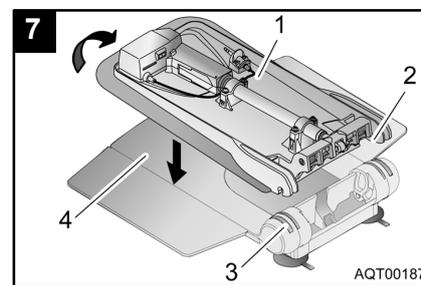
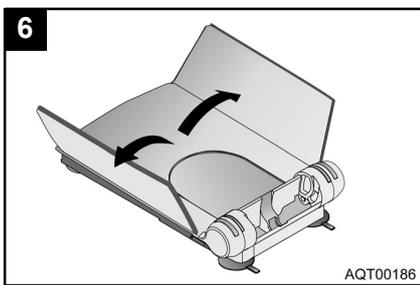
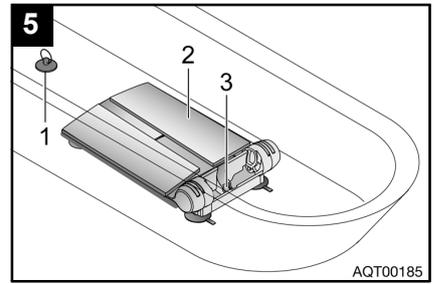
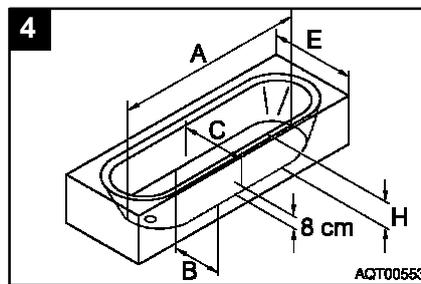
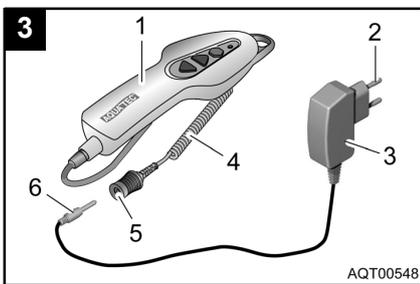
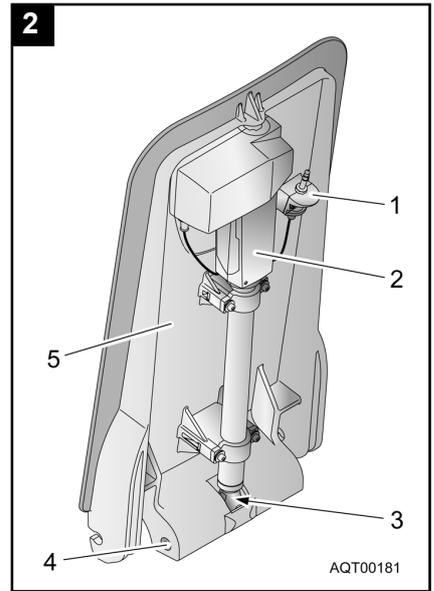
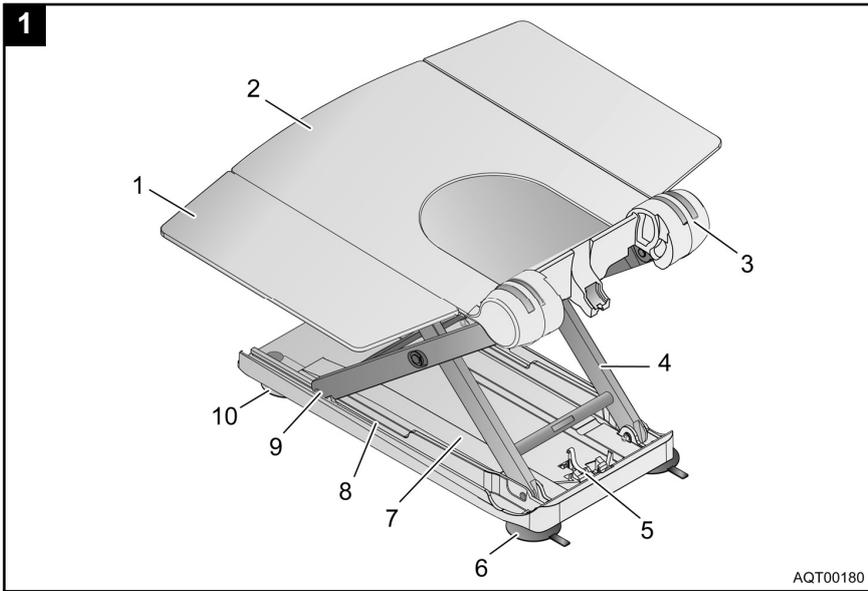
Руководство по эксплуатации



ВАЖНО!

Перед тем, как приступить к эксплуатации устройства,
внимательно прочтите данное руководство.

Пожалуйста, соблюдайте все указания,
особенно правила техники безопасности.



Содержание

1 Основные указания	5
1.1 Введение	5
1.2 Использование	5
1.3 Гарантия	5
1.4 Повторное использование/Обработка	5
1.5 Утилизация	5
1.6 Маркировка знаком CE	5
2 Указания по технике безопасности	5
2.1 Предупредительные указания и символы	5
2.2 Общие указания	5
2.3 Указания по эксплуатации аккумулятора и зарядного устройства	6
3 Описание	6
3.1 Технические характеристики	6
3.2 Комплектация	6
4 Транспортировка	7
5 Ввод в эксплуатацию	7
5.1 Зарядка аккумулятора	7
5.2 Монтаж подъемника в ванне	7
5.3 Демонтаж подъемника в ванне	8
6 Управление подъемником	9
6.1 Управление	9
6.1.1 Подъем устройства	9
6.1.2 Опускание устройства	9
6.1.3 Аварийное отключение	9
6.2 Купание	9
6.3 Устранение неполадок	10
7 Уход и техобслуживание	10
7.1 Сиденье и спинка	10
7.2 Зарядное устройство и пульт ручного управления	10
7.3 Профилактический осмотр/Технический контроль	11

1 Основные указания

1.1 Введение

Данное руководство по эксплуатации содержит информацию по надлежащему и безопасному использованию подъемного устройства для ванн.

В тексте руководства по эксплуатации (в скобках) содержатся ссылки на изображения и номера позиций, указанных на данных изображениях.

Пример: (3, рис. 1) означает изображение 1, поз. 3.

Храните руководство по эксплуатации в надежном месте для дальнейшего использования.

1.2 Использование

Подъемное устройство для ванн предназначено для использования непосредственно в ванне. Какое-либо иное использование подъемника не по назначению не допускается.

Запрещено использование подъемника в качестве вспомогательного средства для посадки/высадки, подъема/спуска, в качестве опоры, подставки и т.п.

1.3 Гарантия

В случае поломки или повреждения, пожалуйста, обратитесь в специализированный сервисный центр, указанный в данной инструкции.

На чехол, присоски и батареи в пульте управления гарантия не распространяется.

1.4 Срок эксплуатации

Изделие предназначено для повторного применения. При правильной эксплуатации (1 раз в день), должном уходе и своевременном техническом обслуживании срок эксплуатации устройства составляет не менее 5 лет.

Регулярно проверяйте общее состояние подъемника.

1.5 Утилизация



Утилизация устаревшего изделия и упаковки должна осуществляться в соответствии с действующими законодательством РФ.

1.6 Маркировка знаком CE

Только для использования в бытовых и домашних условиях.

Изделие соответствует требованиям нормативов **DIN EN 10535** (подъемники) и **DIN EN 60601-1-2** (электромагнитная совместимость).

2 Указания по технике безопасности

2.1 Предупредительные указания и символы

В данном руководстве по эксплуатации используются следующие предупредительные указания и символы:

	ОСТОРОЖНО!
	Пиктограмма указывает на потенциальную опасность. Несоблюдение указаний, отмеченных этой пиктограммой может повлечь за собой травмы.
	ВАЖНО!
	Данный знак обозначает дополнительные указания, информацию и рекомендации.

2.2 Общие указания

Используйте подъемник только в ванне для купания и принятия ванны.

	ОСТОРОЖНО!
	Используйте подъемник только в ваннах, которые строго соответствуют характеристикам, указанным в разделе 5.2.

В случае, если состояние пациента не позволяет ему самостоятельно принимать ванну, то купание должно производиться строго под присмотром. Пример: во время эксплуатации Вы не всегда можете нажать на кнопку аварийного останова на пульте ручного управления.

Соблюдайте данные, указанные на заводской табличке. Перегрузка подъемника может повлечь за собой поломку устройства или сбоя функции подъема. Не перегружайте подъемник.

При использовании масел для ванн или соли для ванн следите за рекомендованной дозировкой. Данные добавки могут негативно повлиять на ножничный подъемный механизм.

Перевозите и храните изделие в сухих помещениях, при температуре от 0°C до 40°C и влажности воздуха 30–75 %.

Запрещено хранить изделие рядом с источниками тепла.

Не подвергайте изделие воздействию прямых солнечных лучей.

При возникновении неполадок в работе незамедлительно обращайтесь в сервисный центр.

Запрещено самовольное изменение или переоснащение изделия.

2.3 Указания по эксплуатации аккумулятора и зарядного устройства

	ОСТОРОЖНО!
	Для зарядки аккумулятора вставьте контактный штекер зарядного устройства до упора в гнездо на спиральном кабеле пульта управления.

Не бросайте аккумулятор в огонь и не храните его вблизи источника огня.

Не вскрывайте пульт управления. При несоблюдении данного указания гарантия прекращается!

	ОСТОРОЖНО!
	Для зарядки аккумулятора используйте только оригинальное зарядное устройство (Invacare® Aquatec ORCA).

По возможности заряжайте аккумулятор сразу же после использования.

При длительных паузах в эксплуатации соблюдайте указания главы 7.2 для максимального срока службы.

Подключайте зарядное устройство к сети только если пульт управления подключен к зарядному устройству.

3 Описание

3.1 Технические характеристики

Общая длина в низшем положении	920 мм
Общая длина в высшем положении	650 мм
Общая высота в высшем положении	1075 мм
Длина сидения	590 мм
Ширина сидения (при откинутых боковинах)	715 мм
Ширина сидения (при поднятых боковинах)	420 мм
Высота сидения в низшем положении	60 мм
Высота сидения в высшем положении	420 мм
Минимальный угол наклона спинки	8°
Ширина опорной панели	295 мм
Макс. нагрузка (Orca)	135 кг
Тип аккумулятора	Lilon
Общий вес без аккумулятора	12,1 кг
Вес сидения	7,5 кг
Вес спинки	4,6 кг
Вес пульта управления	0,43 кг
Вес зарядного устройства	0,1 кг
Управляющее усилие для кнопок пульта управления	< 5 N
Рабочее напряжение	14 В
Номинальный ток	4 А
Входное напряжение	230–240 V AC, 50 Hz
Выходное напряжение	24 V DC, 135 mA, 3 VA
Время зарядки аккумулятора	ок. 4 ч
Степень защиты привода	IP 66 W
Степень защиты пульта управления:	IP 67
Уровень звуковой мощности:	52 дБ(А)

Invacare® оставляет за собой право на внесение изменений в технические характеристики изделия без предварительного уведомления пользователя.

На типовой табличке* (рис. 1) приведены важные сведения о продукте.

1. Знак соответствия качеству
2. Продолжительность включения
3. Указание (утилизация)
4. Класс защиты
5. Текущий номер изделия
6. День изготовления
7. Последние цифры года изготовления
8. Пользовательская часть типа В
9. Указания (см. сопровождающую документацию)
10. Производственный период
11. Номинальное напряжение
12. Нагрузка
13. Обозначение изделия

* Типовая табличка находится на задней стороне спинки.

3.2 Комплектация

В объем поставки подъемного устройства **AQUATEC ORCA** входят следующие компоненты (рис. 1–3):

Сидение (рис. 1) состоит из:

1. Боковина
2. Панель сидения
3. Шарнир спинки
4. Ножной подъемный механизм
5. Опора ходового винта
6. Задняя присоска
7. Опорная панель
8. Направляющая
9. Ползун
10. Передняя присоска

Спинка (рис. 2), состав:

1. Контактный штекер
2. Привод
3. Ходовой винт
4. Фиксатор
5. Спинка

Аккумулятор и зарядное устройство (рис. 3):

1. Пульт управления и спиральный кабель
 2. Зарядное устройство
- Аккумулятор встроен в пульт управления.

4 Транспортировка

	ВАЖНО!
	<ul style="list-style-type: none">• В сложенном состоянии спинка не зафиксирована на сидении.• При транспортировке подъемного устройства присоски не демонтируются.• Перед транспортировкой извлеките аккумулятор из крепления.

Перед транспортировкой подъемного устройства разберите подъемник на две части (сидение и спинка).

Описание разборки подъемного устройства для ванн приведено в разделе 5.3.

5 Ввод в эксплуатацию

	ВАЖНО!
	<ul style="list-style-type: none">• Перед вводом в эксплуатацию, проверьте детали устройства на наличие повреждений, вызванных транспортировкой.• При монтаже подъемника следите за надлежащей установкой его деталей.

5.1 Зарядка аккумулятора

	ОСТОРОЖНО!
	Опасность получения удара током. Проводите зарядку аккумулятора в сухом помещении (не в ванной).

	ВАЖНО!
	<ul style="list-style-type: none">• Перед каждым применением подъемника для ванны полностью заряжайте аккумулятор.• Напряжение, указанное на зарядном устройстве, должно соответствовать напряжению Вашей сети электропитания.

1. Вставьте штекер (1, рис. 4) зарядного устройства (5, рис. 4) в розетку (6, рис. 4) на аккумуляторе (2, рис. 4).
2. Вставьте штекер (3, рис. 4) зарядного устройства в розетку. Пока аккумулятор заряжается, на зарядном устройстве горит красная контрольная лампа (4, рис. 4).
3. Выньте сетевой штекер зарядного устройства из сетевой розетки.
4. Извлеките штекер с защелкой зарядного устройства из розетки на аккумуляторе.

5.2 Монтаж подъемника в ванне

	ОСТОРОЖНО!
	<p>Если присоски будут плохо закреплены, сидение может сместиться.</p> <ul style="list-style-type: none"> • Перед установкой подъемника очистите ванну и присоски. • Не изменяйте положение установленного в ванне подъемника. Возможно получение травм. <p>Монтаж подъемника должен осуществляться только в ваннах, параметры которых соответствуют значениям, приведенным в таблице.</p>

Рис. 8	Параметр	Размер, см
A	Длина ванны у основания	≥ 80
B	Ширина ванны у основания (внутри)	28–60
C	Ширина ванны на высоте 8 см (внутри) от основания	≥ 43
H	Высота ванны (внутри)	≤ 42 (с адаптером высоты макс. + 6 см)
E	Ширина ванны (снаружи)	70–74 (со стандарт. боковинами)

	ВАЖНО!
	<ul style="list-style-type: none"> • Присоски должны быть установлены. • Аккумулятор должен быть заряжен. • Ходовой винт должен быть задвинут. • При поднятии компонентов подъемника, необходимо учитывать их вес: сидение весит 7,5 кг, спинка — 4,6 кг (без пульта управления). • Если на ванной установлена боковая ручка, используйте упор для боковины. • Перед тем как установить спинку, откиньте боковины сидения.

1. Установите сидение (2, рис. 5) в ванной. При этом упор ходового винта (3, рис. 5) должен быть направлен к концу ванны, расположенному на противоположной стороне от слива (1, рис. 5).
2. Откиньте боковины сидения (рис. 6).
3. Уложите спинку (без пульта управления) (1, рис. 7) на сидение таким образом, чтобы вырезы (2, рис. 7) в спинке сцепились с шарнирами (3, рис. 7) панели сидения (4, рис. 7).

	ОСТОРОЖНО!
	<ul style="list-style-type: none"> • Ходовой винт может выскользнуть из опоры • Перед откидыванием спинки проверьте, вставлен ли ходовой винт в крепление. • Откинув спинку, проверьте, попал ли ходовой винт в опору и зафиксировался ли он в ней.

4. Возьмитесь за верх спинки и медленно поднимите её до конечной позиции (рис. 7).
5. Установите гильзу гнезда с блокировочной гильзой (3, рис. 8) на спиральном кабеле пульта управления (1, рис. 8) на контактный штекер (4, рис. 8), чтобы защелка зафиксировалась. Подъемник для ванны готов к эксплуатации.

5.3 Демонтаж подъемника в ванне

1. Спустите из ванны воду.
2. Кнопкой АВ (4, рис. 10) опустите подъемник (1, рис. 9), пока спинка не подойдет к упору.
3. Разблокировать гильзу гнезда на спиральном кабеле пульта управления за счет сдвига вверх блокировочной гильзы (3, рис. 8) и отделить её от контактного штекера (4, рис. 8).

	ВАЖНО!
	<ul style="list-style-type: none"> • При откидывании спинки не допускайте защемления спирального кабеля пульта управления (2, рис. 8). • После того как спустите воду из ванной, откиньте спинку.

4. Возьмитесь рукой за верхнюю часть спинки и откинуть её вперед до упора. (2, рис. 9).

	ВАЖНО!
	<ul style="list-style-type: none"> • При поднимании компонентов подъемника для ванной необходимо учитывать их вес: сидение весит 7,5 кг, спинка 4,6 кг (без пульта управления).

5. Отсоедините спинку от сидения (3, рис. 9) и вытащите ее из ванны.

6. Сложите боковины вовнутрь (4, рис. 9).

	ВАЖНО!
	<ul style="list-style-type: none">• Обе задние присоски необходимо отсоединять одновременно!

7. Отсоединить задние присоски (6, рис. 1), потянув вверх за язычки.

8. Приподнять сидение сзади (5, рис. 9).

	ВАЖНО!
	<ul style="list-style-type: none">• Передние присоски отсоединятся самостоятельно.

9. Выньте сидение из ванны.

10. Бережно уложите все компоненты подъемника для ванны на хранение.

6 Эксплуатация

6.1 Управление подъемника

	ВАЖНО!
	<ul style="list-style-type: none">• Если аккумулятор заряжен недостаточно, загорается красная контрольная лампа (5, рис. 10). Функция опускания подъемника для ванны блокируется. При этом подъем подъемника еще возможен. В этом случае, подняв подъемник, немедленно зарядите аккумулятор.• Пользуйтесь пультом управления только после монтажа и установки спинки.• После отпускания кнопки подъемник немедленно останавливается в текущем положении.

Управление подъемником производится при помощи пульта управления (рис. 10).

6.1.1 Подъем устройства

	ВАЖНО!
	<ul style="list-style-type: none">• Если спинка опущена, она вначале приходит в вертикальное положение.

Нажмите на пульте управления (4, рис. 10) кнопку AUF – ВВЕРХ (3, рис. 10). Спинка придет в вертикальное положение или сидение поднимется.

6.1.2 Опускание устройства

	ВАЖНО!
	<ul style="list-style-type: none">• Если сидение уже опущено, спинка отойдет назад. Нажмите на ручном пульте управления (4, рис. 10) кнопку АВ - ВНИЗ (3, рис. 10). Сидение опустится или спинка отойдет назад.

6.1.3 Аварийное отключение

	ВАЖНО!
	<ul style="list-style-type: none">• Нажмите кнопку NOT-AUS – АВАРИЙНАЯ ОСТАНОВКА в чрезвычайной ситуации, например, если заклинит кнопку AUF-ВВЕРХ или АВ-ВНИЗ, нажмите кнопку NOT-AUS - СТОП (1, рис. 10).

Подъемник для ванны немедленно прекратит движение. Светится красный светодиод в пульте управления.

Если после отпускания кнопки NOT-AUS – СТОП гаснет красный светодиод, неполадка была устранена. Подъемное устройство для ванн будет вновь готов к эксплуатации.

Если после отпускания кнопки NOT-AUS – СТОП красный светодиод продолжает светиться, то имеющаяся неполадка не была устранена. Подъемник для ванны не готов к эксплуатации и должен быть отремонтирован.

6.2 Купание

	ОСТОРОЖНО!
	<p>Если присоски плохо закреплены, сидение может сместиться. Перед эксплуатацией подъемника убедитесь, что он не может сместиться или опрокинуться в ванне.</p>

	ВАЖНО!
	<ul style="list-style-type: none">• Перед купанием убедитесь в надлежащей работе подъемника, проведя пробный пуск*.• Перед купанием проверьте температуру воды в ванне. Конструкция и монтаж подъемника для ванны описаны в разделе

1. Кнопкой AUF-ВВЕРХ (2, рис. 10) поднимите сидение на один уровень с краем ванны. Боковины расположены горизонтально и опираются на край ванны.
2. Наполните ванну водой и проверьте температуру воды.
3. Сядьте на обращенную к Вам боковину, как на стул.
4. Сместитесь назад до середины сидения.
5. Повернитесь в положение удобное для принятия ванны. Для этого перекиньте ноги одну за другой через край ванны .
6. Приняв правильное сидячее положения, опустите сидение в ванну, нажав кнопку АВ-ВНИЗ (4, рис. 10).

После достижения сидения самого нижнего положения, Вы можете откинуть спинку назад, чтобы занять в ванне положение, удобное для купания, и еще глубже опуститься в воду.)

7. Продолжайте нажимать кнопку АВ-ВНИЗ, пока спинка не придет в требуемое Вам положение.

Выход из ванны осуществляется в обратном порядке.

Для подъема подъемника нажмите кнопку AUF-ВВЕРХ (2, рис. 10).

** Один раз опустить и поднять подъемник без пользователя.*

8. Отделить пульт управления от контактного штекера на спинке и зарядить его, как указано в разделе 5.1 или демонтировать подъемник, как описано в разделе 5.3.

6.3 Устранение неполадок

	ВАЖНО!
	<ul style="list-style-type: none"> • Приведенная ниже таблица содержит указания о неполадках и их возможных причинах. Если приведенные в ней сведения не позволят Вам устранить неполадку, просим Вас обратиться непосредственно в специализированный сервисный центр.

Неполадка	Возможная причина	Устранение
Не слышен звук работающего электромотора / Подъемник не двигается	неправильно заблокирована гильза гнезда ПУ	заблокируйте гильзу гнезда (см. раздел 5.2)
	аккумулятор не заряжен	зарядите аккумулятор (см. раздел 5.1)
	загрязнены разъемы	очистите разъемы
	перебит кабель	замените ПУ
Подъемник только поднимается	сработала функция контроля разрядки аккумулятора	зарядите аккумулятор. (см. раздел 5.1.)
Подъемник останавливается при подъеме	превышена максимальная нагрузка	разгрузите подъемник
Аккумулятор не заряжается, при подзарядке мигает красный светодиод	неисправен предохранитель	обратитесь в сервисный центр
	неисправен аккумулятор	замените ПУ
	неисправно зарядное устройство	проверьте зарядное устройство

7 Уход и техобслуживание

7.1 Сиденье и спинка

	ОСТОРОЖНО!
	Опасность защемления частей тела подвижными частями подъемного механизма
	Будьте особенно осторожны при чистке сидения.
	Опасность повреждения
Не очищайте спинку водой под сильным напором.	

	ВАЖНО!
	<ul style="list-style-type: none">• Держите сидение и спинку в чистоте и регулярно проводите их чистку.• Не используйте абразивные чистящие средства.

1. Чистите изделие бытовыми чистящими и дезинфекционными средствами при помощи салфетки или щетки.
2. Промойте изделие теплой водой.
3. Вытрите изделие тряпкой.
4. Слегка смажьте направляющую (8, рис. 1) смазочными материалами.
5. Снимите чехлы сидения и спинки.

	ОСТОРОЖНО!
	Опасность повреждения
Не сушите чехлы в сушилке для белья.	

6. Стирайте чехлы в стиральной машине с использованием средства для деликатной стирки при температуре не более 60°C.

7.2 Зарядное устройство и пульт ручного управления

	ОСТОРОЖНО!
	Опасность получения удара током <ul style="list-style-type: none">• Перед чисткой зарядного устройства всегда вынимайте сетевой штепсель из сетевой розетки.• Не вставляйте токопроводящие предметы (например, спицы, металлические штифты) в розетку аккумулятора.• Чистите зарядное устройство только сухой тряпкой.

1. Вытирайте зарядное устройство сухой тряпкой.
2. Пульт управления протереть мокрой тряпкой и затем насухо вытереть.
3. При неиспользовании подъемника для ванны на протяжении длительного периода времени следует полностью зарядить аккумулятор (продолжительность подзарядки примерно 4 часа) и затем 3 раза поднять и опустить подъемник без нагрузки. Повторяйте данную процедуру каждый год. Это способствует сохранению срока службы аккумулятора.

7.3 Профилактический осмотр/технический контроль

	ВАЖНО!
	<ul style="list-style-type: none">• Пульт управления может открываться только производителем подъемника для ванны.

При правильном управлении и уходе подъемник для ванны не требует технического обслуживания.

Каждый раз перед использованием подъемника для ванны осматривайте его на наличие внешних повреждений. При обнаружении повреждений обратитесь в специализированный сервис-центр.

Для обеспечения безопасной эксплуатации Вашего подъемника для ванны его перед каждым повторным применением или каждые 24 месяца необходимо проверять в специализированном сервис-центре.

Необходимый ремонт должен проводиться только квалифицированным специалистом.

Электрический подъемник для ванной Invacare® AQUATEC Orca

Гарантийный срок службы установлен в соответствии со статьями №470 и №471 ГК РФ и статьей №19 пункт 3 «О защите прав потребителей» (с изменениями от 30 дек. 2001 года).

Гарантия распространяется на все неполадки и недоделки, возникшие в результате конструктивных (производственных) дефектов, о которых поставщик был поставлен в известность до истечения гарантийного срока.

Электрический подъемник принимается к гарантийному обслуживанию в сервисном центре ООО «СИМС-2» только при наличии правильно заполненного гарантийного талона (см. ниже) с печатью торгующей организации.

Производитель оставляет за собой право вводить технические изменения, не нарушающие качество работы подъемника.

Гарантийные обязательства фирмы-производителя:

- На каркас — 3 года
- На электрооборудование и двигатели — 1 год
- На аккумуляторные батареи — 6 месяцев

Гарантия распространяется на производственные дефекты, при предоставлении товарных документов и письменной рекламации.

Гарантия не распространяется на дефекты, возникшие в результате естественного износа изделия или его несоответствующего использования, а также на дефекты, возникшие в результате изменений и/или ремонтных работ проведенных третьими лицами.

Произведено: «INVACARE Deutschland GmbH», Kleiststrasse 49, 32457 Porta Westfalica, Германия

Поставщик: ООО «СИМС-2», Россия

125459, г. Москва, ул. Новопоселковая, д. 6, корп. 7, тел.: (495) 792 31 90

Орган по сертификации продукции: ООО «АС ресурс»,

Россия, 105318, г. Москва, ул. Ибрагимова, д. 35, стр. 2, эт. 1, пом. 1, ком. 1а,

тел.: (965) 154 65 83, e-mail: info@as-resurs.ru



Сертификат соответствия: DE.АГ83.В05706

Срок действия: с 04.10.2012 по 03.10.2015

Гарантийный талон

Серийный № _____

Дата продажи _____

Подпись продавца _____
(с расшифровкой подписи)

место печати, штампа

(подпись покупателя)

_____ (покупатель Ф.И.О.)