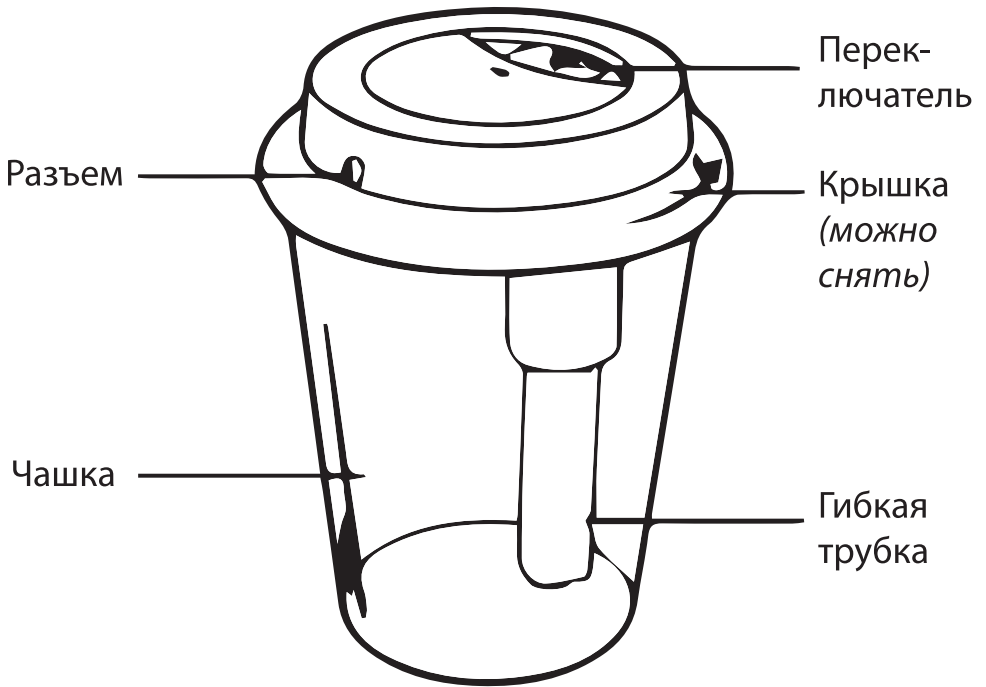


Инструкция по использованию мини увлажнителя воздуха



Обзор мини увлажнителя:



Осторожно: Чтобы избежать повреждений, пожалуйста, ознакомьтесь с инструкциями по использованию и всеми мерами предосторожности перед использованием.

Инструкция по подготовке увлажнителя перед использованием:



1. Откройте крышку, налейте воды в чашку до отметки.



2. Возьмите ватный тампон, промокните его водой, а затем выкрутите гибкую трубку из крышки.



3. Поместите ватный тампон в трубку, а затем вкрутите её в крышку увлажнителя.



4. Проверьте уровень воды в стакане, он не должен превышать отметку, затем поместите сверху крышку и закрутите её по направлению часовой стрелки.

Использование увлажнителя:

1. Использование компьютера в качестве источника питания. Поместите увлажнитель на плоскую поверхность, воткните провод в разъем в увлажнителе, а другой конец провода – в разъем USB компьютера.

***Примечание:** Удостоверьтесь, что разъем USB работает и в состоянии снабжать увлажнитель энергией.*

2. Использование машины в качестве источника питания. Поставьте увлажнитель в подстаканник в машине, воткните провод в разъем в увлажнителе, а другой конец провода – в USB адаптер, который, в свою очередь, должен быть помещен в прикуриватель.

***Примечание:** прикуриватель в машине должен проводить электроэнергию больше, чем 5V, 350mA. Чем меньше энергии, тем слабее струя увлажнителя.*

3. Использование адаптера питания в качестве источника питания. Поместите увлажнитель на плоскую поверхность, подсоедините провод в разъем увлажнителя и другой конец – в разъем адаптера питания, а затем поместите адаптер в розетку.

***Примечание:** адаптер питания должен проводить электроэнергию больше, чем 5V, 350mA. Чем меньше энергии, тем слабее струя увлажнителя.*

Меры предосторожности:

- С целью избежать загрязнений воды, используйте чистую воду из-под крана или дистиллированную воду.
- Не переворачивайте крышку увлажнителя, когда открываете его или меняете воду, иначе вода внутри гибкой трубки польётся в обратную сторону.
- Рабочее напряжение увлажнителя – 5V. При использовании другого напряжения увлажнитель может быть серьёзно поврежден.
- Не используйте увлажнитель рядом с сильно нагревающимися приборами.
- Не допускайте соприкосновения жёстких предметов и распылителя.
- Не промывайте увлажнитель под струёй воды ввиду риска короткого замыкания.
- Не наклоняйте чашу, пока она наполнена водой, иначе увлажнитель может быть сильно поврежден.
- Если увлажнитель издаёт резкие звуки или распыление уменьшается, наполните чашу водой.
- Такие факторы как поток воздуха, влажность в комнате и сквозняки могут оказывать влияние на пароконденсацию или другие вещи. В таком случае рекомендуется класть маленький кусок ткани на дно увлажнителя.

Ежедневный уход за увлажнителем.

- 1.** Чистите чашу раз в неделю.
- 2.** Внешняя чистка: используйте влажную тряпку, протирайте увлажнитель аккуратно, чтобы не нанести повреждения.
- 3.** Чистка распылителя: используйте ватную палочку, смоченную в уксусе, для очистки.
- 4.** Если на распылителе скапливается белый налет, используйте мягкую тряпку для очистки.
- 5.** Если увлажнитель не будет использоваться долгое время, вылейте воду и протрите ее досуха, а также снимите гибкую трубку и высушите её.

Расширение функций:

- 1.** Использование экстрактов полезных трав в соотношении 1:20 может служить профилактикой гриппа.
- 2.** При добавлении нескольких капель уксуса в воду, увлажнитель можно использовать для стерилизации помещения; добавление соли в воду может облегчить боль в горле и хронический фарингит.
- 3.** Добавление нескольких капель туалетной воды избавит комнату от комаров и облегчит детский насморк.
- 4.** При помещении увлажнителя рядом с компьютером, уменьшится уровень статического электричества и радиации.

Примечание: не используйте эфирные масла – они блокируют распылитель, что причиняет вред увлажнителю.

Техническое обслуживание:

Поломка	Причина	Решение
Нет распыления	В чаше нет воды/провод не подключён к источнику питания/переключатель не повернут на позицию ВКЛ/гибкая трубка повреждена	Добавьте воды в чашу/ подключите провод к источнику питания/поместите переключатель в правильную позицию/смените гибкую трубку
Количество пара значительно уменьшилось	Гибкая трубка слабо сидит/ недостаточно воды в чаше	Вставьте гибкую трубку правильно/ добавьте воды в чашу

