

## Авангард 4

Кресло-коляска активного типа

Артикул: 480F160=0\_AA01\_C



### Стандартная комплектация

- Рама из дюралюминия с двойной крестовиной
- Изгиб передней части рамы на выбор
- Дюралюминиевая подножка:
  - Сплошная (модель DS)
  - отдельные подножки, откидные, быстросъемные (модель DV)
- Адаптивная обшивка спинки
- Боковые панели прямые, алюминиевые
- Колеса приводные с быстросъемными осями
- Тормоз на уровне коленей пользователя 4.0
- Ремень для поддержки голени

Конструкция складная, максимальный вес пользователя — 140 кг

<p><b>Стоимость в базовой комплектации</b> (включая боковые панели прямые и стандартную подножку)</p> <p><b>182 900 руб.</b></p> <p>Цена действительна до 31.10.2023 г.</p>	<p>Номер счета:</p> <hr/>
---	---------------------------

<input type="checkbox"/> <b>Дополнительные опции</b>	
<input type="checkbox"/> <b>Индивидуальные параметры в приложении</b>	
ФИО, возраст и контакты	
Запись в ИПР	
Адрес доставки, паспортные данные для транспортной компании	
Ответственный менеджер	Имя, дата, подпись

Вид передней части рамы			Цена
МА 01	<input type="checkbox"/>	DS 70°	—
МА 03	<input type="checkbox"/>	DS 80°	—
МА 000	<input type="checkbox"/>	DV	8 500 руб.

Изгиб передней части рамы			Цена
МА 14	<input type="checkbox"/>	0 см изгиб	—
МА 15	<input type="checkbox"/>	2 см изгиб	—

Коды номеров, содержащиеся в этой форме заказа, не предназначены для использования в качестве артикулов для заказов на запасные части.

Для заказа запчастей используйте артикулы запасных частей.

## Информация

Высота сиденья спереди, см	3"	4"	5"	5,5"	6"
38,0	X				
39,0	X				
40,0	X				
41,0	X	X			
42,0		X			
43,0	X	X	X		
44,0	X	X	X	X	X
45,0		X		X	
46,0		X	X	X	X
47,0	X	X	X	X	X
48,0			X	X	X
49,0		X	X	X	X
50,0		X	X	X	X
51,0			X		X
52,0			X	X	X
53,0				X	
54,0					X

Представленные параметры являются приблизительными, они были рассчитаны теоретически. Максимальная погрешность расчетов 1 см. Высота сиденья спереди зависит от выбранного размера передних колес, длины вилки и монтажного положения колеса в вилке. Возможность установки сиденья на той или иной высоте при выбранных параметрах см в следующих таблицах.

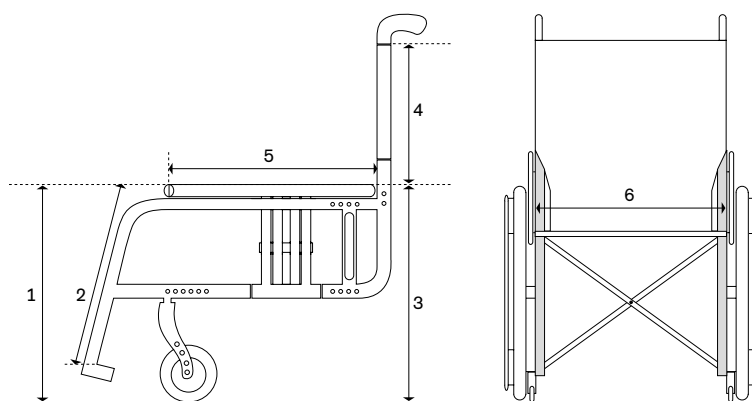
Высота сиденья спереди определена без учета толщины подушки при наклоне сиденья 0°.

Для выбора положения приводного колеса в адаптере (в горизонтальной плоскости), смотри схему.

Высота сиденья сзади (ВССЗ) зависит от выбранного размера приводного колеса его монтажного положения в адаптере. Возможные параметры представлены в следующей таблице.

### Замеры кресла-коляски\*

- 1 Высота сиденья спереди (ВСС) = от пола до верхней части обшивки сиденья спереди
- 2 Длина голени (ДГ) = от верхней части обшивки сиденья спереди до верхней части опоры для стоп (без подушки)
- 3 Высота сиденья сзади (ВССЗ) = от пола до верхней части обшивки сиденья сзади
- 4 Высота спинки (ВС) = от верхней части рамы сиденья до верхней части обшивки спинки
- 5 Глубина сиденья (ГС) = от передней части обшивки сиденья до рамы спинки
- 6 Ширина сиденья (ШС) = расстояние между внешними краями рамы сиденья



\* Данная информация поможет определить размеры кресла, необходимые пользователю. Компания ОТТО БОКК гарантирует конфиденциальность предоставленной информации.

Тип модели		Цена	
МА 110	<input type="checkbox"/>	Стандартная версия	–
МА 111	<input type="checkbox"/>	CLT версия, вкл. обязательный выбор опций: МА 114- без адаптера, МА 100 – CLT крестовина, МН 05 – тормоз «ножницы», МЕ 04 – карбоновая боковая панель, МГ 15 – спицы Infinity Ultralight, МГ 200 – покрышки Schwalbe ONE 1”	123 300 руб.
МА 112	<input type="checkbox"/>	CLT Ultra версия, вкл. обязательный выбор опций: МА 114 – без адаптера, МА 100 – CLT крестовина, МН 05 – тормоз «ножницы», МЕ 04 – карбоновая боковая панель, МГ 15 – спицы Infinity Ultralight МГ 200 – покрышки Schwalbe ONE 1” МС 18 – обшивка спинки Ultralight, МД 18 – обшивка сиденья Ultralight, МД 50 – короткие ручки для сопровождающего, МД 12 – спинка с фиксированным углом наклона	84 300 руб.

Дизайн адаптера приводного колеса		Цена	
МА 113	<input type="checkbox"/>	Адаптер с возможностью выполнения регулировок	–
МА 114	<input type="checkbox"/>	Без адаптера приводного колеса, с фиксированными установками (приводные колеса устанавливаются в определенную позицию по горизонтали и вертикали)	21 000 руб.

Крестовина		Цена	
МА 100	<input type="checkbox"/>	CLT (максимальный вес пользователя: 100 кг, до ширины сиденья 42 см вкл.)	11 000 руб.
МА 101	<input type="checkbox"/>	Двойная	–

Тип кресла-коляски (для случаев, когда необходима заниженная высота сиденья для вспомогательного управления здоровой ногой)		Цена	
	<input type="checkbox"/>	Стандарт	–
МВ 50	<input type="checkbox"/>	Заниженная высота сиденья	–

Ширина сиденья в см (ШС)
<input type="checkbox"/> 32 <input type="checkbox"/> 34 <input type="checkbox"/> 36 <input type="checkbox"/> 38 <input type="checkbox"/> 40 <input type="checkbox"/> 42 <input type="checkbox"/> 44 <input type="checkbox"/> 46 <input type="checkbox"/> 48 <input type="checkbox"/> 50 <input type="checkbox"/> 52

Глубина сиденья в см (ГС)
<input type="checkbox"/> 36 <input type="checkbox"/> 38 <input type="checkbox"/> 40 <input type="checkbox"/> 42 <input type="checkbox"/> 44 <input type="checkbox"/> 46 <input type="checkbox"/> 48 <input type="checkbox"/> 50 <input type="checkbox"/> 52 <input type="checkbox"/> 54

Высота сиденья спереди в см
<input type="checkbox"/> 38 <input type="checkbox"/> 39 <input type="checkbox"/> 40 <input type="checkbox"/> 41 <input type="checkbox"/> 42 <input type="checkbox"/> 43 <input type="checkbox"/> 44 <input type="checkbox"/> 45 <input type="checkbox"/> 46 <input type="checkbox"/> 47 <input type="checkbox"/> 48 <input type="checkbox"/> 49 <input type="checkbox"/> 50 <input type="checkbox"/> 51 <input type="checkbox"/> 52 <input type="checkbox"/> 53 <input type="checkbox"/> 54

Аксессуары рамы		Цена	
МА 50	<input type="checkbox"/>	Транзитные колеса, пара (невозможна одновременная установка с антипрокидывателем)	10 400 руб.
МА 51	<input type="checkbox"/>	Опрокидыватель, справа	+ 270 г 4 200 руб.
МА 52	<input type="checkbox"/>	Опрокидыватель, слева	+ 270 г 4 200 руб.
МА 55	<input type="checkbox"/>	Антипрокидыватель, справа	+ 517 г 5 600 руб.
МА 56	<input type="checkbox"/>	Антипрокидыватель, слева	+ 517 г 5 600 руб.
МА 57	<input type="checkbox"/>	Тростедержатель с опрокидывателем, справа	7 100 руб.
МА 58	<input type="checkbox"/>	Тростедержатель с опрокидывателем, слева	7 100 руб.
МА 60	<input type="checkbox"/>	Мягкая обивка рамы, длинная	+ 42 г 5 900 руб.
МА 60	<input type="checkbox"/>	Мягкая обивка рамы, короткая	+ 42 г 5 900 руб.

## Информация

### Высота сиденья сзади при стандартной установке

		Диапазон установки	Диапазон установки при наличии z50
Размер приводного колеса	22"	36 – 47 см	43, 45, 47, 49 см
	24"	38 – 49 см	45, 47, 49, 51 см
	25"	40 – 51 см	—

### Высота сиденья сзади при удлиненной колесной базе

Положение адаптера	Размер приводного колеса		
	22"	24"	25"
1	37 см	39 см	40 см
2	40 см	42 см	42 см
3	42 см	44 см	45 см
4	46 см	46 см	48 см
5	47 см	49 см	50 см

### Высота сиденья сзади при установке амортизатора приводных колес

Положение адаптера	Размер приводного колеса		
	22"	24"	25"
1	40 см	42 см	43 см
2	42 см	44 см	45 см
3	44 см	46 см	47 см
4	46 см	48 см	49 см
5	48 см	50 см	51 см

### Высота сиденья сзади при выборе версии CLT, CLT Ultra

Возможен выбор положения колеса	Размер приводного колеса		
	22"	24"	25"
1	36 см	38 см	40 см
2	37 см	39 см	41 см
3	38 см	40 см	42 см
4	39 см	41 см	43 см
5	40 см	42 см	44 см
6	41 см	43 см	45 см
7	42 см	44 см	46 см
8	43 см	45 см	47 см
9	44 см	46 см	48 см
10	45 см	47 см	49 см
11	46 см	48 см	50 см
12	47 см	49 см	51 см

Передние колеса			Цена
MF 01	<input type="checkbox"/>	3" роликовые колеса	—
MF 30	<input type="checkbox"/>	4" литая резина, цвет черный	—
MF 35	<input type="checkbox"/>	4" мягкая резина, алюминий	10 500 руб.
MF 31	<input type="checkbox"/>	5" литая резина, цвет черный	—
MF 36	<input type="checkbox"/>	5" мягкая резина, алюминий	10 500 руб.
MF 04	<input type="checkbox"/>	5.5" мягкая резина, цвет серый	—
MF 05	<input type="checkbox"/>	6" пневматические, цвет серый	—
MF 32	<input type="checkbox"/>	6" литая резина, цвет черный	—
MF 37	<input type="checkbox"/>	6" мягкая резина, алюминий	10 500 руб.
Тип вилки переднего колеса			
MF 90	<input type="checkbox"/>	Вилка на оси с резьбой	

Высота сиденья сзади, в см	
<input type="checkbox"/> 36	<input type="checkbox"/> 37
<input type="checkbox"/> 38	<input type="checkbox"/> 39
<input type="checkbox"/> 40	<input type="checkbox"/> 41
<input type="checkbox"/> 42	<input type="checkbox"/> 43
<input type="checkbox"/> 44	<input type="checkbox"/> 45
<input type="checkbox"/> 46	<input type="checkbox"/> 47
<input type="checkbox"/> 48	<input type="checkbox"/> 49
<input type="checkbox"/> 50	<input type="checkbox"/> 51

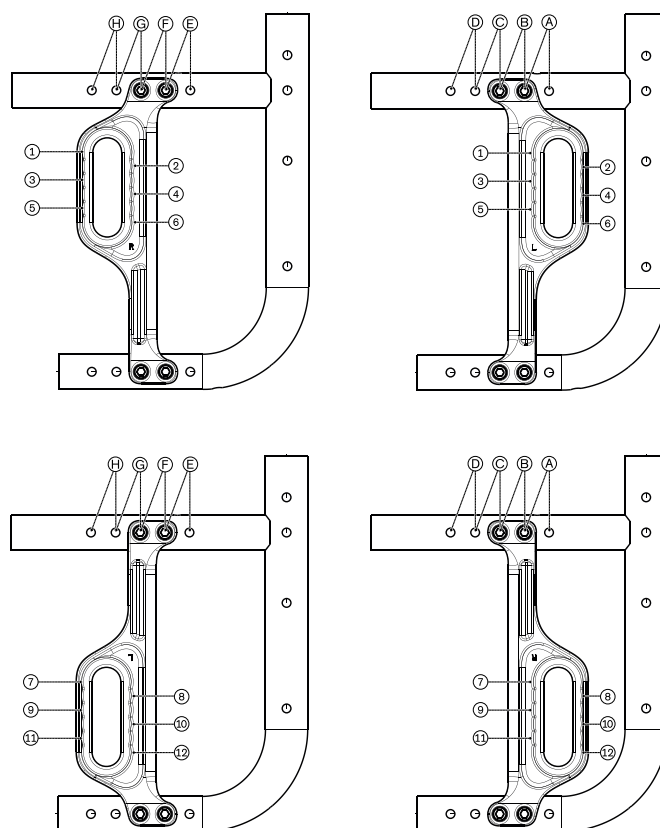
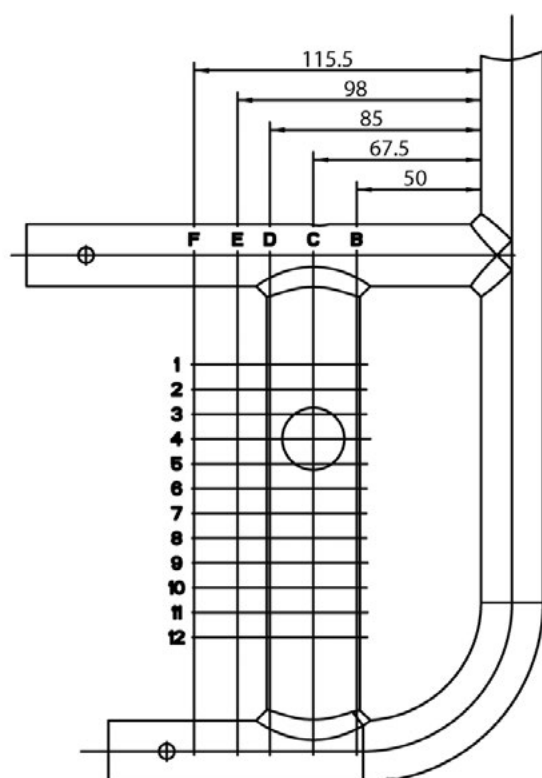
Размер приводного колеса		Цена	
MG 01	<input type="checkbox"/>	22"	—
MG 02	<input type="checkbox"/>	24"	—
MG 00	<input type="checkbox"/>	25"	—

Развал приводных колес	<input type="checkbox"/> 0°	<input type="checkbox"/> 2°	<input type="checkbox"/> 3°	<input type="checkbox"/> 4°
------------------------	-----------------------------	-----------------------------	-----------------------------	-----------------------------

Горизонтальное положение приводного колеса (для версии с адаптером приводного колеса)	
<input type="checkbox"/> A	<input type="checkbox"/> B
<input type="checkbox"/> C	<input type="checkbox"/> D
<input type="checkbox"/> E	<input type="checkbox"/> F
<input type="checkbox"/> G	<input type="checkbox"/> H
или (при выборе z50, eSupport) <input type="checkbox"/> активное <input type="checkbox"/> пассивное	

Положение приводного колеса для модели CLT с фиксированной рамой

Начиная с позиции E, адаптер приводного колеса должен быть пере-ставлен с правой стороны на левую, с левой стороны на правую



Спицы приводного колеса			22"	24"	25"	Цена
MG 06	<input type="checkbox"/>	Hollow rims	.	.	.	—
MG 10	<input type="checkbox"/>	Spinergy SPOX – 360 г	.	.	.	57 300 руб.
MG 11	<input type="checkbox"/>	Spinergy LX – 400 г	.	.	.	80 100 руб.
MG 12	<input type="checkbox"/>	Spinergy LXL Blade, черные спицы – 660 г	.	.	.	69 500 руб.
MG 12	<input type="checkbox"/>	Spinergy LXL Blade, белые спицы – 660 г	.	.	.	69 500 руб.
MG 15	<input type="checkbox"/>	Infinity Ultralight (недоступно с опцией MG 34) – 720 г	.	.	.	7 700 руб.
MG 150	<input type="checkbox"/>	Infinity Ultralight, цветные (недоступно с опцией MG 34) – 720 г	.	.	.	23 800 руб.

Цвета набора: обод Infinity Ultralight / вилка переднего колеса (цвет спиц черный)			22"	24"	25"	Цена
<input type="checkbox"/>		Светло-оранжевый с блестками (Sparkle light orange)	.	.	.	—
<input type="checkbox"/>		Морской волны (Marine blue)	.	.	.	—
<input type="checkbox"/>		Красный (Candy red)	.	.	.	—
<input type="checkbox"/>		Зеленый с мелкими блестками (Sparkle granny-smith)	.	.	.	—
MG 80	<input type="checkbox"/>	С дополнительным барабанным тормозом для сопровождающего лица (недоступно с опцией развала колес) + 1540 г	.	.	.	29 800 руб.
MG 83	<input type="checkbox"/>	Привод под одну руку с двойным ободом, слева + 3022 г	.	.	.	45 500 руб.
MG 83	<input type="checkbox"/>	Привод под одну руку с двойным ободом, справа + 3022 г	.	.	.	45 500 руб.

Покрышки приводных колес			22"	24"	25"	Цена
MG 30	<input type="checkbox"/>	Пневматические колеса стандартные 1 3/8"	.	.	.	—
MG 31	<input type="checkbox"/>	Schwalbe RightRun, неглубокий протектор, 1" – 542 г	.	.	.	—
MG 34	<input type="checkbox"/>	Литые шины, 1" (недоступно с опциями MG 15/MG 150) – 198 г	.	.	.	—
MG 37	<input type="checkbox"/>	Schwalbe Marathon Plus Evolution, 1", с защитой от проколов – 168 г	.	.	.	9 700 руб.
MG 200	<input type="checkbox"/>	Schwalbe ONE 1", неглубокий протектор, шины гладкие – 768 г	.	.	.	13 700 руб.

Обручи для толкания приводных колес			22"	24"	25"	Цена
MG 50	<input type="checkbox"/>	Алюминиевые, черного цвета	.	.	.	—
MG 52	<input type="checkbox"/>	Алюминиевые, серебристого цвета, стандартный обруч – 40 г	.	.	.	1 100 руб.
MG 53	<input type="checkbox"/>	Алюминиевые, серебристого цвета, уменьшенный диаметр обруча – 120 г	.	.	.	1 100 руб.
MG 54	<input type="checkbox"/>	Алюминиевые, с прорезиненным покрытием + 500 г	.	.	.	8 100 руб.
MG 56	<input type="checkbox"/>	Отполированная сталь, стандартный обруч + 620 г	.	.	.	4 200 руб.
MG 57	<input type="checkbox"/>	Отполированная сталь, уменьшенный диаметр обруча + 580 г	.	.	.	4 200 руб.
MG 65	<input type="checkbox"/>	ГЕKKO + 580 г	.	.	.	32 600 руб.
MG 63	<input type="checkbox"/>	Curve L, обод с эргономичным изгибом по всей окружности + 200 г	.	.	.	27 900 руб.
MG 64	<input type="checkbox"/>	Curve L Grip, обод с эргономичным изгибом по всей окружности и прорезиненным покрытием + 840 г	.	.	.	36 000 руб.

Крепление обручей для толкания						Цена
MG 70	<input type="checkbox"/>	Узкое (15 мм)				—
MG 71	<input type="checkbox"/>	Широкое (25 мм)				—

Удлинение колесной базы (включает адаптер для тормоза)						Цена
MG 86	<input type="checkbox"/>	Версия для удлиненной колесной базы				16 400 руб.
MG 82	<input type="checkbox"/>	Версия для установки адаптера для велопроставки				21 900 руб.
MG 46	<input type="checkbox"/>	Без удлинения				—

Система быстросъемных осей приводных колес			Цена
MG 27	<input type="checkbox"/>	Стандартные быстросъемные оси	–
MG 28	<input type="checkbox"/>	Быстросъемные оси со вспомогательными ручками при тетраплегии + 158 г	12 900 руб.

Аксессуары для приводных колес			Цена
MG 87	<input type="checkbox"/>	Насос высокого давления, 14 бар	10 000 руб.
MG 88	<input type="checkbox"/>	Насос Airman, на батарейках	19 200 руб.

Амортизаторы приводных колес			Цена
MG 97	<input type="checkbox"/>	Мягкие (вес пользователя до 60 кг)	27 600 руб.
MG 98	<input type="checkbox"/>	Средние (вес пользователя 61 кг – 100 кг)	27 600 руб.
MG 99	<input type="checkbox"/>	Жесткие (вес пользователя 101 кг – 140 кг)	27 600 руб.

Тормоз приводных колес			Цена
MH 01	<input type="checkbox"/>	Тормоз на уровне коленей пользователя 4.0	–
MH 30	<input type="checkbox"/>	Тормоз на уровне коленей пользователя 4.0, длинная ручка	–
MH 05	<input type="checkbox"/>	Тормоз по типу «ножницы», расположен под сиденьем на раме – 32 г	15 300 руб.
MH 06	<input type="checkbox"/>	Тормоз на уровне коленей пользователя с дополнительным тормозом для сопровождающего + 470 г	35 200 руб.
MH 08	<input type="checkbox"/>	Тормоз на уровне коленей пользователя, для активации одной рукой, установка справа + 180 г	34 400 руб.
MH 09	<input type="checkbox"/>	Тормоз на уровне коленей пользователя, для активации одной рукой, установка слева + 180 г	34 400 руб.

Аксессуары для тормозов приводных колес			Цена
MH 10	<input type="checkbox"/>	Удлиненная ручка тормоза + 70 г	2 600 руб.

Высота спинки, в см			
<input type="checkbox"/>	25	<input type="checkbox"/>	27,5
<input type="checkbox"/>	30	<input type="checkbox"/>	32,5
<input type="checkbox"/>	35	<input type="checkbox"/>	37,5
<input type="checkbox"/>	40	<input type="checkbox"/>	42,5
<input type="checkbox"/>	45	<input type="checkbox"/>	47,5
<input type="checkbox"/>	50	<input type="checkbox"/>	52,5
<input type="checkbox"/>	55		

Параметры спинки			Цена
MD 01	<input type="checkbox"/>	Прямая спинка, с регулировкой по высоте <input type="checkbox"/> ВС 25 – 32,5 см <input type="checkbox"/> ВС 32,5 – 40 см <input type="checkbox"/> ВС 42,5 – 50 см <input type="checkbox"/> ВС 52,5 – 55 см	–
MD 09	<input type="checkbox"/>	Спинка с люмбальным изгибом, с регулировкой по высоте <input type="checkbox"/> ВС 35 – 40 см <input type="checkbox"/> ВС 40 – 45 см <input type="checkbox"/> ВС 45 – 50 см <input type="checkbox"/> ВС 50 – 55 см	–
MD 10	<input type="checkbox"/>	Спинка с возможностью выбора угла наклона с шагом в 6° (от –15° до +9°) + 426 г <input type="checkbox"/> ВС 30 – 40 см <input type="checkbox"/> ВС 35 – 45 см <input type="checkbox"/> ВС 40 – 50 см	17 200 руб.
MD 12	<input type="checkbox"/>	Спинка с фиксированным углом наклона <input type="checkbox"/> 0° <input type="checkbox"/> –5° <input type="checkbox"/> –10° <input type="checkbox"/> –15°	47 500 руб.

Обшивка спинки			Цена
MD 03	<input type="checkbox"/>	Адаптивная, из ремней на липучках, прошитая	4 200 руб.
MD 05	<input type="checkbox"/>	Адаптивная, из ремней на липучках, обшивка перфорированная	–
MD 18	<input type="checkbox"/>	Ultra light, облегченная обшивка	2 400 руб.
MD 06	<input type="checkbox"/>	Без обшивки	–

Спинка ВАХХ (необходимо заполнение дополнительного бланка заказа, возможны ограничения в выборе некоторых опций)			
MD 44	<input type="checkbox"/>	Алюминиевая спинка, с креплением	

Ручки для сопровождающего			Цена
MD 50	<input type="checkbox"/>	Фиксированные, короткие	–
MD 51	<input type="checkbox"/>	Фиксированные, длинные + 128 г	–
MD 52	<input type="checkbox"/>	Телескопические, длинные + 178 г	11 400 руб.
MD 55	<input type="checkbox"/>	С регулировкой по высоте, съёмные + 530 г	13 600 руб.

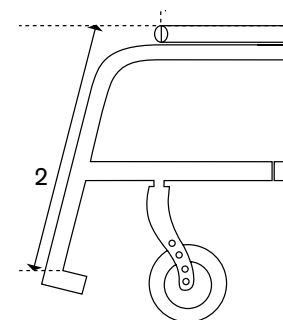
MD 56	<input type="checkbox"/>	Складные (максимальная грузоподъемность 125 кг)	+ 108 г	9 500 руб.
MD 59	<input type="checkbox"/>	Без ручек для сопровождающего	- 258 г	—
<b>Аксессуары спинки</b>				<b>Цена</b>
MD 58	<input type="checkbox"/>	Стабилизатор спинки (трубка, установленная между ручками для сопровождающего)		22 800 руб.
<b>Боковые панели</b>				<b>Цена</b>
ME 01	<input type="checkbox"/>	Фиксированная боковая панель прямая, алюминиевая, с мягкой внутренней обивкой		—
ME 02	<input type="checkbox"/>	Фиксированная боковая панель загнутая, алюминиевая, с мягкой внутренней обивкой	+ 186 г	4 100 руб.
ME 04	<input type="checkbox"/>	Фиксированная боковая панель загнутая, карбоновая	- 126 г	35 300 руб.
ME 05	<input type="checkbox"/>	Боковая панель с коротким подлокотником	+ 352 г	22 700 руб.
ME 06	<input type="checkbox"/>	Боковая панель с длинным подлокотником	+ 536 г	22 700 руб.
<b>Аксессуары боковых панелей</b>				<b>Цена</b>
ME 50	<input type="checkbox"/>	Спортивные подлокотники, круглой формы, с мягкой обшивкой, короткие <input type="checkbox"/> короткие <input type="checkbox"/> длинные <input type="checkbox"/> длинные, установка выше		22 700 руб.
ME 60	<input type="checkbox"/>	Столик		14 600 руб.
ME 66	<input type="checkbox"/>	Столик, установленный с одной стороны <input type="checkbox"/> слева <input type="checkbox"/> справа		16 900 руб.
ME 61	<input type="checkbox"/>	Поворотный механизм для установки подлокотника с ложементом для предплечья, справа		24 500 руб.
ME 62	<input type="checkbox"/>	Поворотный механизм для установки подлокотника с ложементом для предплечья, слева		24 500 руб.
<b>Дополнительные аксессуары боковых панелей</b>				<b>Цена</b>
ME 70	<input type="checkbox"/>	Ложемент для предплечья, установка на левую сторону		5 100 руб.
ME 71	<input type="checkbox"/>	Ложемент для предплечья, установка на правую сторону		5 100 руб.
<b>Обшивка сиденья</b>				<b>Цена</b>
MC 15	<input type="checkbox"/>	Обшивка с отделениями для хранения мелочей		2 900 руб.
MC 16	<input type="checkbox"/>	Нейлоновая обшивка, стандартная, состоит из двух частей		—
MC 18	<input type="checkbox"/>	Ultra light, облегченная обшивка		2 400 руб.
MC 06	<input type="checkbox"/>	Без обшивки		—
<b>Подушки противоположные</b>				<b>Цена</b>
MC 01	<input type="checkbox"/>	Подушка стандартная (толщина 5 см)		6 100 руб.
MC 02	<input type="checkbox"/>	Подушка Cubic Foam (толщина 5 см)		13 100 руб.
MC 05	<input type="checkbox"/>	Подушка Evolight (толщина 6 см)		18 600 руб.
MC 20	<input type="checkbox"/>	Подушка контурная Terra (толщина по внешнему контуру 10 см)		17 400 руб.
MC 21	<input type="checkbox"/>	Подушка с гелевой вставкой Terra Aquos (толщина по внешнему контуру 10 см)		21 600 руб.
MC 22	<input type="checkbox"/>	Подушка контурная с надувающимися отсеками Terra Flair (толщина по внешнему контуру 10 см)		52 600 руб.
MC 23	<input type="checkbox"/>	Подушка Cloud (толщина 10 см), состоит из отдельных отсеков, наполненных гелем		56 000 руб.



Материал	Алюминий (МВ 160)	Пластик (МВ 170)	Аксессуары
Подножки			
Сплошная (МВ 000)	<input type="checkbox"/> Стандартная 14 см (МВ 100) —	X	<input type="checkbox"/> Фиксатор сплошной подножки (МВ 70) Цена 5 000 руб.
	<input type="checkbox"/> Для укороченной голени (МВ 150) Цена 11 700 руб.	X	X
Раздельные	<input type="checkbox"/> Стандартная 16 см (МВ 010) —	X	X
Раздельные с регулировкой в коленном суставе	X	<input type="checkbox"/> Пара (МВ 25) Цена 22 800 руб.	X
		<input type="checkbox"/> Левая* (МВ 26) Цена 11 200 руб.	X
		<input type="checkbox"/> Правая* (МВ 27) Цена 11 200 руб.	X
Облегченная	<input type="checkbox"/> В виде трубки, спортивная (МВ 120) Цена 7 700 руб.	X	<input type="checkbox"/> Пластиковая панель (МВ 74) Цена 4 000 руб.
<input type="checkbox"/> Без подножки (МВ 80)		X	

\* Другая сторона: стандартная подножка МВ 010

Длина голени в см (без подушки)
Длина голени (ДГ) в см ..... (возможна настройка длины от 16 см – 55 см)



Функционал подножки			Цена
МВ 200	<input type="checkbox"/>	Стандартная откидная вверх	—
МВ 201	<input type="checkbox"/>	Откидная вверх с отведением на левую сторону	4 200 руб.
МВ 202	<input type="checkbox"/>	Откидная вверх с отведением на в правую сторону	4 200 руб.

Диапазон регулировки длины подножки (без учета подушки)			Цена
МВ 40	<input type="checkbox"/>	Короткая (30 – 43 см)	—
МВ 41	<input type="checkbox"/>	Средняя (35 – 48 см)	—
МВ 42	<input type="checkbox"/>	Длинная (40 – 53 см)	—
МВ 43	<input type="checkbox"/>	Очень длинная (≥ 45 см)	—

Другие аксессуары			Цена
МЗ 51	<input type="checkbox"/>	Поясной ремень с металлической пряжкой	5 600 руб.
МЗ 59	<input type="checkbox"/>	Карман для мобильного телефона	2 100 руб.

Колпаки на спицы			Цена
MG 90	<input type="checkbox"/>	Колпаки на спицы, прозрачные	10 100 руб.
MG 100	<input type="checkbox"/>	Колпаки на спицы, рисунок «Графика» (цвет черный, с синими кругами)	17 000 руб.
MG 101	<input type="checkbox"/>	Колпаки на спицы, рисунок «Чудо» (цвет розовый, с кругами)	17 000 руб.
MG 102	<input type="checkbox"/>	Колпаки на спицы, рисунок «Сеть» (цвет белый, с цветным рисунком)	17 000 руб.
MG 103	<input type="checkbox"/>	Колпаки на спицы, рисунок «Роботы» (цвет голубой, с белыми роботами)	17 000 руб.
MG 104	<input type="checkbox"/>	Колпаки на спицы, рисунок «Спектр» (разноцветные круги)	17 000 руб.

Цвета рамы			Цена
001	<input type="checkbox"/>	Серебряный (Brilliant silver)	—
002	<input type="checkbox"/>	Антрацит металлик (Anthracite metallic)	—
003	<input type="checkbox"/>	Черный глянцевый (Jet black RAL 9005)	—
004	<input type="checkbox"/>	Светло-голубой (Ice blue)	—
005	<input type="checkbox"/>	Светло-оранжевый с блестками (Sparkle light orange)	—
009	<input type="checkbox"/>	Малиновый (Vinho sparkle)	—
010	<input type="checkbox"/>	Морской волны (Marine blue)	—
012	<input type="checkbox"/>	Небесно-синий (Sky blue)	—
014	<input type="checkbox"/>	Красный (Candy red)	—
021	<input type="checkbox"/>	Зеленый с мелкими блестками (Sparkle granny-smith)	—
023	<input type="checkbox"/>	Белый (White RAL 9016)	—
027	<input type="checkbox"/>	Темно-серый матовый (Shimano matte)	—
032	<input type="checkbox"/>	Синий металлик (Pure metal blue)	29 300 руб.
033	<input type="checkbox"/>	Зеленый металлик (Pure metal green)	29 300 руб.
034	<input type="checkbox"/>	Бронзовый металлик (Pure metal bronze)	29 300 руб.
035	<input type="checkbox"/>	Красный металлик (Pure metal red)	29 300 руб.
048	<input type="checkbox"/>	Черный матовый (Jet black matte)	—

Специальные аксессуары			Цена
MZ 58	<input type="checkbox"/>	Сумка для приводных колес (для пары колес не более 28")	8 500 руб.
MZ 65	<input type="checkbox"/>	Фонари на спицы	2 300 руб.
MZ 89	<input type="checkbox"/>	Защитные колпачки для осей задних колес	600 руб.
MZ 92	<input type="checkbox"/>	Полозья на передние колеса	35 700 руб.
MZ 93	<input type="checkbox"/>	Рюкзак с логотипом	4 900 руб.
MZ 52	<input type="checkbox"/>	Набор инструментов	4 200 руб.

Информация



МА 55/56  
Антипрокидыватель



МА 51/52  
Опрокидыватель



МА 57/58  
Тростедержатель



МВ 120 Спортивная  
облегченная подножка



МФ 35/36/37 4/5/6"  
Передние колеса, мягкие,  
алюминий



МГ 100 Колпаки  
на спицы, рисунок  
«Графика»



МГ 104 Колпаки  
на спицы, рисунок  
«Спектр»



МГ 10 Spinergy SPOX



МГ 06 Hollow rim



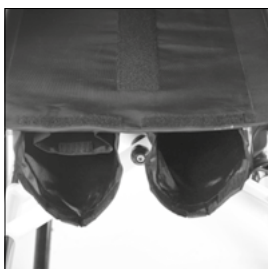
МГ 15 Infinity Ultralight



МГ 11 Spinergy LX



МГ 83 Двойной обод для  
управления одной рукой



МС 15 Обшивка  
с дополнительными  
отделениями для хранения



МД 56 Складные ручки  
для сопровождающего



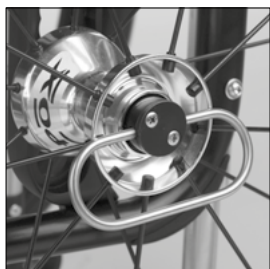
МД 55 Ручки для сопрово-  
ждающего с регулировкой  
по высоте, съемные



МВ 27 Подножки с регули-  
ровкой в коленном суставе



МН 10 Тормоз  
с регулируемой ручкой



МГ 28 Оси  
с быстрьюемной ручкой



МА 114 Фиксированная рама  
без адаптера для приводного  
колеса