

Start^{M6} Junior

Облегченная кресло-коляска

Артикул №: 480F53=60000_K



Стандартная комплектация

- Алюминиевая складная рама с крестовиной
- Встроенный опрокидыватель
- Антипрокидыватель правый
- Регулируемые отдельные подножки с пластиковыми опорами для стоп
- Съёмные держатели подножек
- Боковые панели с подлокотниками
- Нейлоновая обшивка спинки и сиденья, чёрная
- Подушка стандартная
- Задние колёса с быстросъёмными осями
- Тормоз на уровне коленей пользователя
- Набор инструментов
- Поясной ремень с пластиковой пряжкой

Макс. вес пользователя 90 кг / 198 lbs

Стоимость в базовой комплектации Опт.: 63 700 руб. 51 700 руб. без опций Розн.: 89 100 руб. 79 300 руб. без опций Стоимость действительна до 31.10.2023 г	Номер счета: <hr/>
---	-----------------------

<input type="checkbox"/> Дополнительные опции	
<input type="checkbox"/> Индивидуальные параметры в приложении	
ФИО, возраст ребенка и контакты сопровождающего	
Запись в ИПР	
Адрес доставки, паспортные данные для транспортной компании	
Ответственный менеджер	Имя, дата, подпись

Ширина сиденья (SW) ШС _____ см	Высота сиденья спереди (ASH) ВСС _____ см
Глубина сиденья (SD) ГС _____ см	Высота сиденья сзади (PSH) ВССЗ _____ см
Высота спинки (BH) ВС _____ см	Длина голени (LL) ДГ (замер рамы) _____ см

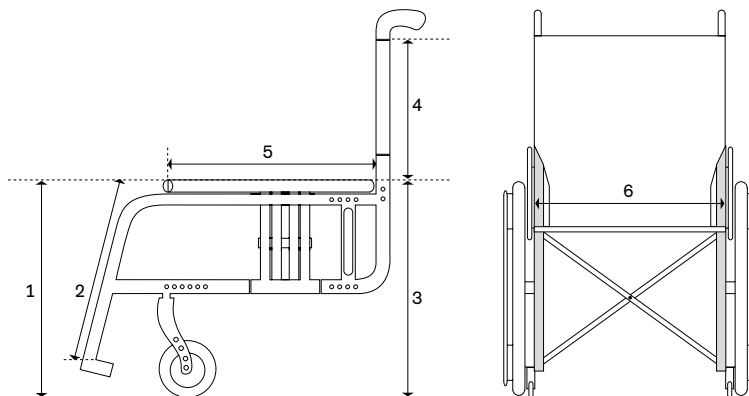
Сиденье в см	
Ширина сиденья ШС	<input type="checkbox"/> 28 <input type="checkbox"/> 30,5 <input type="checkbox"/> 33 <input type="checkbox"/> 35,5 <input type="checkbox"/> 38
Глубина сиденья ГС	<input type="checkbox"/> 31 <input type="checkbox"/> 34 <input type="checkbox"/> 37

Высота сиденья в см (таблица представлена на следующей странице)	
Высота сиденья спереди (ASH) ВСС	<input type="checkbox"/> 40 <input type="checkbox"/> 41 <input type="checkbox"/> 42 <input type="checkbox"/> 43 <input type="checkbox"/> 44 <input type="checkbox"/> 45 <input type="checkbox"/> 46 <input type="checkbox"/> 47 <input type="checkbox"/> 48 <input type="checkbox"/> 49
Высота сиденья сзади ВССЗ	<input type="checkbox"/> 37 <input type="checkbox"/> 38 <input type="checkbox"/> 39 <input type="checkbox"/> 40 <input type="checkbox"/> 41 <input type="checkbox"/> 42 <input type="checkbox"/> 43 <input type="checkbox"/> 44 <input type="checkbox"/> 45 <input type="checkbox"/> 46 <input type="checkbox"/> 47 <input type="checkbox"/> 48 <input type="checkbox"/> 49

Информация

Замеры кресла-коляски*

- 1 Высота сиденья спереди (ВСС) = от пола до верхней части обшивки сиденья спереди
- 2 Длина голени (ДГ) = от верхней части обшивки сиденья спереди до верхней части опоры для стоп (без подушки)
- 3 Высота сиденья сзади (ВССЗ) = от пола до верхней части обшивки сиденья сзади
- 4 Высота спинки (ВС) = от верхней части рамы сиденья до верхней части обшивки спинки
- 5 Глубина сиденья (ГС) = от передней части обшивки сиденья до рамы спинки
- 6 Ширина сиденья (ШС) = расстояние между внешними краями рамы сиденья

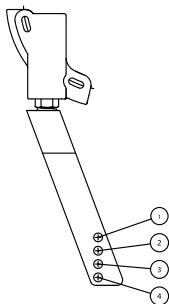


* Данная информация поможет определить размеры кресла, необходимые пользователю. Компания ОТТО БОКК гарантирует конфиденциальность предоставленной информации.

Таблица параметров высоты сиденья

Высота сиденья спереди

Вилка переднего колеса, короткая	Параметры в см
Диаметр колеса 5"	40 – 44
Диаметр колеса 6"	43 – 45

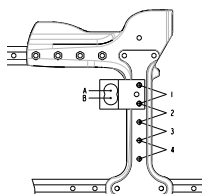


Вилка переднего колеса, длинная	Параметры в см
Диаметр колеса 5"	44 – 47
Диаметр колеса 6"	45 – 49

Таблица параметров высоты сиденья

Высота сиденья сзади

Размер колеса	Параметры в см
20"	37 – 43
22"	38 – 45
24"	41 – 49



Представленные параметры являются приблизительными, они были рассчитаны теоретически. Максимальная погрешность расчетов 1 см. Высота сиденья спереди зависит от выбранного размера передних колес, длины вилки и монтажного положения колеса в вилке. Возможность установки сиденья на той или иной высоте при выбранных параметрах см. в следующих таблицах.

В случае использования адаптера для увеличения высоты сиденья спереди, все представленные в таблице данные необходимо увеличить на 3,5 см.

В случае использования адаптера для уменьшения высоты сиденья спереди представленные в таблице данные необходимо уменьшить на 3,5 см.

Высота сиденья спереди определена без учета толщины подушки при наклоне сиденья 0°.

Для выбора положения приводного колеса в адаптере (в горизонтальной плоскости), смотри схему.

Высота сиденья сзади (ВССЗ) зависит от выбранного размера приводного колеса его монтажного положения в адаптере. Возможные параметры представлены в следующей таблице.

Аксессуары рамы			Цена опт., руб.	Цена розн., руб.
MA 55	<input type="checkbox"/>	Антипрокидыватель вставной правый	1 200,00	1 600,00
MA 56	<input type="checkbox"/>	Антипрокидыватель вставной левый	1 200,00	1 600,00
MA 57	<input type="checkbox"/>	Тростедержатель правый	1 500,00	2 100,00
MA 58	<input type="checkbox"/>	Тростедержатель левый	1 500,00	2 100,00
MA 61	<input type="checkbox"/>	Маятниковый антипрокидыватель правый	2 400,00	3 400,00
MA 62	<input type="checkbox"/>	Маятниковый антипрокидыватель левый	2 400,00	3 400,00
Передние колёса			Цена опт., руб.	Цена розн., руб.
MF 03	<input type="checkbox"/>	5" литые серые	–	–
MF 05	<input type="checkbox"/>	6" пневматические (150 × 30)	–	–
MF 06	<input type="checkbox"/>	6" литые серые (150 × 27)	–	–
Вилки передних колёс			Цена опт., руб.	Цена розн., руб.
MF 80	<input type="checkbox"/>	Вилка колеса длинная	–	–
MF 81	<input type="checkbox"/>	Вилка колеса короткая	–	–
Диаметр задних колёс			Цена опт., руб.	Цена розн., руб.
MG 04	<input type="checkbox"/>	20"	–	–
MG 01	<input type="checkbox"/>	22"	–	–
MG 02	<input type="checkbox"/>	24"	–	–
Колёсная база				
<input type="checkbox"/> короткая/активная <input type="checkbox"/> длинная/пассивная				
Спицы заднего (приводного) колеса			Цена опт., руб.	Цена розн., руб.
MG 05	<input type="checkbox"/>	Стандартные	–	–
MG 80	<input type="checkbox"/>	Колеса с барабанным тормозом для сопровождающего лица	19 600,00	27 400,00
Покрышки			Цена опт., руб.	Цена розн., руб.
MG 30	<input type="checkbox"/>	Пневматические 1 3/8"	–	–
MG 35	<input type="checkbox"/>	Полиуретановые 1 3/8"	–	–
Обручи для толкания			Цена опт., руб.	Цена розн., руб.
MG 52	<input type="checkbox"/>	Алюминий, анодированный, серебряный	–	–
MG 56	<input type="checkbox"/>	Сталь, полированный	2 900,00	4 000,00
Аксессуары для приводных колес			Цена опт., руб.	Цена розн., руб.
MG 87	<input type="checkbox"/>	Насос высокого давления, 14 бар	5 800,00	8 200,00
MG 88	<input type="checkbox"/>	Airman компрессор, с зарядным устройством батарей	9 000,00	12 600,00
Тормоза			Цена опт., руб.	Цена розн., руб.
MH 01	<input type="checkbox"/>	На уровне коленей пользователя, стандарт	–	–
MH 06	<input type="checkbox"/>	Для пользователя и сопровождающего лица	12 500,00	17 500,00

Информация



MA 55 Вставной
антипрокидыватель



MA 62 Откидывающийся
антипрокидыватель



MD 10 Спинка с регулировкой
угла наклона 30°



MD 11 Складная спинка



MD 23 Боковая поддержка



MD 54 Регулируемые по
высоте ручки, съемные



ME 05 Регулируемые по
высоте подлокотники



MB 20 Объединенная
подножка для короткой
голенки



MB 72 Ремень для стоп



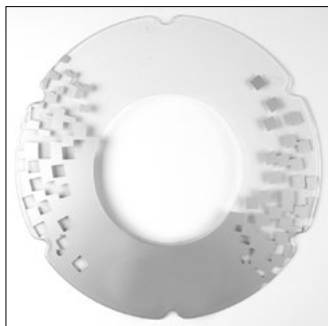
MZ 53 Подголовник



MZ 54 Набор для установки
подголовника



MZ 55 Держатель
подголовника Multi-axis



MG 95 Защита на спицы

Аксессуары тормоза			Цена опт., руб.	Цена розн., руб.
МН 10	<input type="checkbox"/>	Накладка для удлинения ручки тормоза	1 500,00	2 100,00
Вид спинки			Цена опт., руб.	Цена розн., руб.
MD 09	<input type="checkbox"/>	Спинка с люмбальный изгибом, стандарт	–	–
MD 01	<input type="checkbox"/>	Прямая спинка	–	–
MD 10	<input type="checkbox"/>	Спинка с регулировкой угла наклона 30° (только с высотой спинки 37,5 см)	12 200,00	17 000,00
MD 11	<input type="checkbox"/>	Складная спинка (только с высотой спинки 37,5 см)	4 700,00	6 600,00
Высота спинки в см				
<input type="checkbox"/> 30 <input type="checkbox"/> 32,5 <input type="checkbox"/> 35 <input type="checkbox"/> 37,5				
Обшивка спинки			Цена опт., руб.	Цена розн., руб.
MD 04	<input type="checkbox"/>	Стандартная	–	–
MD 05	<input type="checkbox"/>	Адаптивная	5 600,00	7 800,00
MD 06	<input type="checkbox"/>	Без обшивки	-900,00	-1 300,00
Ручки для сопровождающего лица			Цена опт., руб.	Цена розн., руб.
MD 51	<input type="checkbox"/>	Стандартные	–	–
MD 52	<input type="checkbox"/>	Телескопические с длинными ручками (только для спинок с регулировкой угла наклона 30°)	10 400,00	14 600,00
MD 54	<input type="checkbox"/>	Регулируемые по высоте быстросъемные	6 000,00	8 400,00
Аксессуары спинки			Цена опт., руб.	Цена розн., руб.
MD 23	<input type="checkbox"/>	Боковая поддержка правая	4 900,00	6 800,00
MD 24	<input type="checkbox"/>	Боковая поддержка левая	4 900,00	6 800,00
MD 58	<input type="checkbox"/>	Стабилизатор спинки	2 300,00	3 300,00
Боковые панели			Цена опт., руб.	Цена розн., руб.
ME 01	<input type="checkbox"/>	Боковая панель стандартная с подлокотником 300 мм, короткое крепление	–	–
ME 01	<input type="checkbox"/>	Боковая панель стандартная с подлокотником 300 мм, длинное крепление	–	–
ME 05	<input type="checkbox"/>	Боковая панель с подлокотником, регулируемым по высоте, 300 мм	6 800,00	9 500,00
Аксессуары боковых панелей			Цена опт., руб.	Цена розн., руб.
ME 60	<input type="checkbox"/>	Столик прозрачный пластиковый	9 800,00	13 700,00
Обшивка сиденья			Цена опт., руб.	Цена розн., руб.
МС 13	<input type="checkbox"/>	Стандартная	–	–
МС 06	<input type="checkbox"/>	Без обшивки	-800,00	-1 100,00
Подушка на сиденье			Цена опт., руб.	Цена розн., руб.
МС 01	<input type="checkbox"/>	Стандартная (толщина 5 см, входит в стандартную комплектацию)	5 500,00	7 700,00
МС 02	<input type="checkbox"/>	Cubic Foam (толщина 5 см)	6 400,00	9 000,00
МС 05	<input type="checkbox"/>	Evolight (толщина 6 см)	13 800,00	19 400,00

Длина голени в см (без учета подушки)					
Длина голени (ДГ) (LL) в см (регулировки в пределах 16 – 45 см)					
Параметры подножки				Цена опт., руб.	Цена розн., руб.
МВ 40	<input type="checkbox"/>	Короткая (27 – 40 см)			
МВ 41	<input type="checkbox"/>	Средняя (32 – 45 см)			
Внимание! Предел регулировки может отличаться в случае выбора подножки с регулировкой угла наклона в коленном суставе.					
Подножки				Цена опт., руб.	Цена розн., руб.
МВ 10	<input type="checkbox"/>	Раздельные, регулируемые по углу наклона пластиковые опоры стопы		–	–
МВ 25	<input type="checkbox"/>	Раздельные, с регулировкой по углу наклона в коленном суставе, пара		12 700,00	17 700,00
МВ 26	<input type="checkbox"/>	С регулировкой по углу наклона в коленном суставе, правая (плюс стандартная подножка левая)		6 300,00	8 900,00
МВ 27	<input type="checkbox"/>	С регулировкой по углу наклона в коленном суставе, левая (плюс стандартная подножка правая)		6 300,00	8 900,00
МВ 20	<input type="checkbox"/>	Объединенная укороченная подножка		10 800,00	15 100,00
МВ 19	<input type="checkbox"/>	Раздельные укороченные подножки		3 800,00	5 400,00
Аксессуары подножки				Цена опт., руб.	Цена розн., руб.
МВ 72	<input type="checkbox"/>	Ремни для стоп на раздельные подножки		1 600,00	2 200,00
Другие аксессуары				Цена опт., руб.	Цена розн., руб.
MZ 50	<input type="checkbox"/>	Поясной ремень, пластиковая пряжка (входит в стандартную комплектацию)		2 200,00	3 100,00
MZ 52	<input type="checkbox"/>	Набор инструментов		3 100,00	4 400,00
MZ 53	<input type="checkbox"/>	Подголовник (только с MZ 54 и MZ 55)		6 000,00	8 400,00
MZ 54	<input type="checkbox"/>	Набор для установки подголовника		6 100,00	8 600,00
MZ 55	<input type="checkbox"/>	Держатель подголовника Multi-axis		5 400,00	7 500,00
MZ 70	<input type="checkbox"/>	Набор для транспортировки в автомобиле (max. loading capacity: 60 kg)		19 100,00	26 700,00
Защита на спицы				Цена опт., руб.	Цена розн., руб.
MG 90	<input type="checkbox"/>	Защита на спицы, прозрачная		7 500,00	10 500,00
MG 95	<input type="checkbox"/>	Защита на спицы, рисунок		12 100,00	16 900,00
Цвета рамы				Цена опт., руб.	Цена розн., руб.
009	<input type="checkbox"/>	Малиновый металлик Vinho		9 300,00	13 000,00
017	<input type="checkbox"/>	Жёлтый, RAL 1023		–	–
018	<input type="checkbox"/>	Красный RAL 3001		–	–
021	<input type="checkbox"/>	Зеленое яблоко, с блестками (Granny-smith)		9 300,00	13 000,00